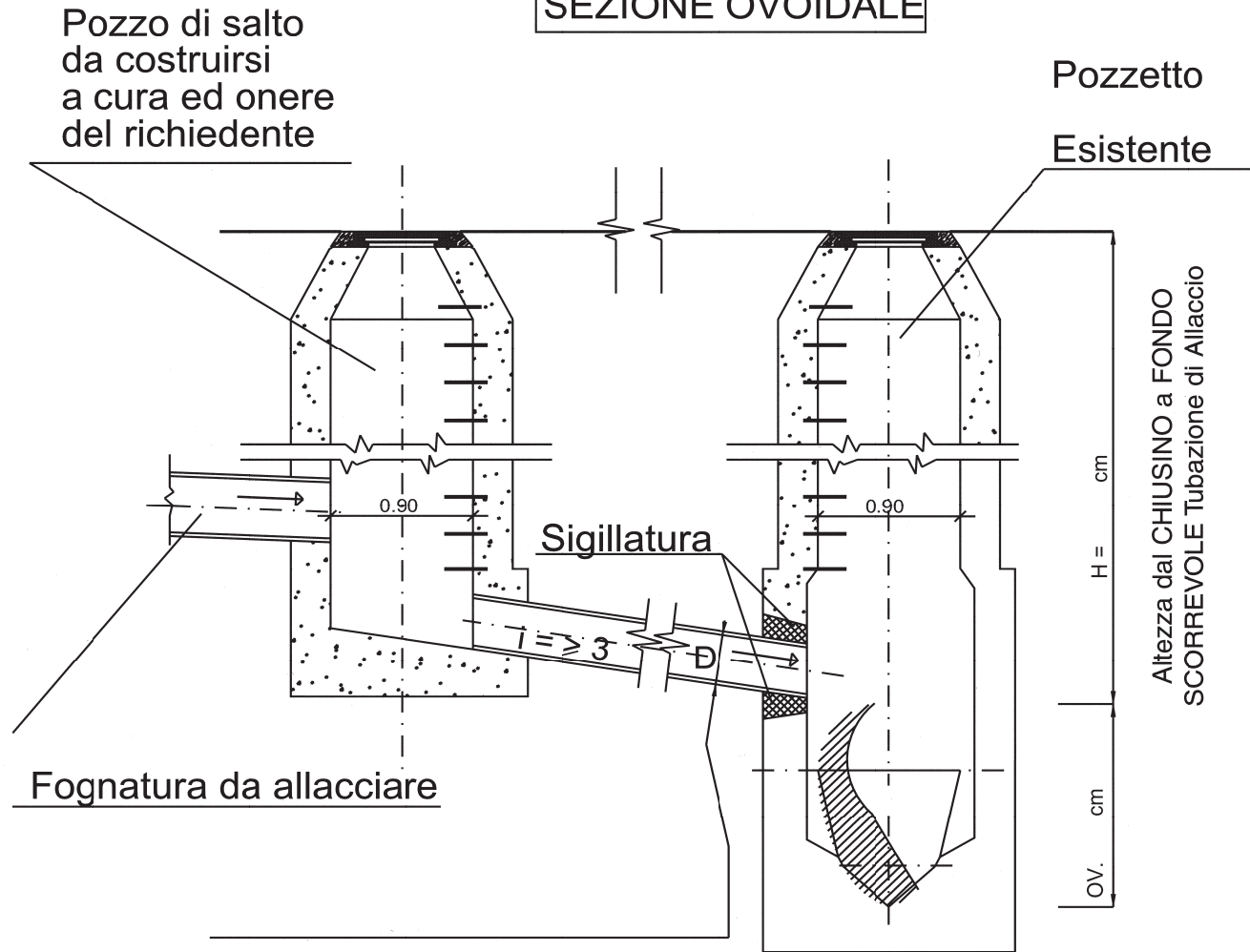


SCHEMA DI ALLACCIAMENTO

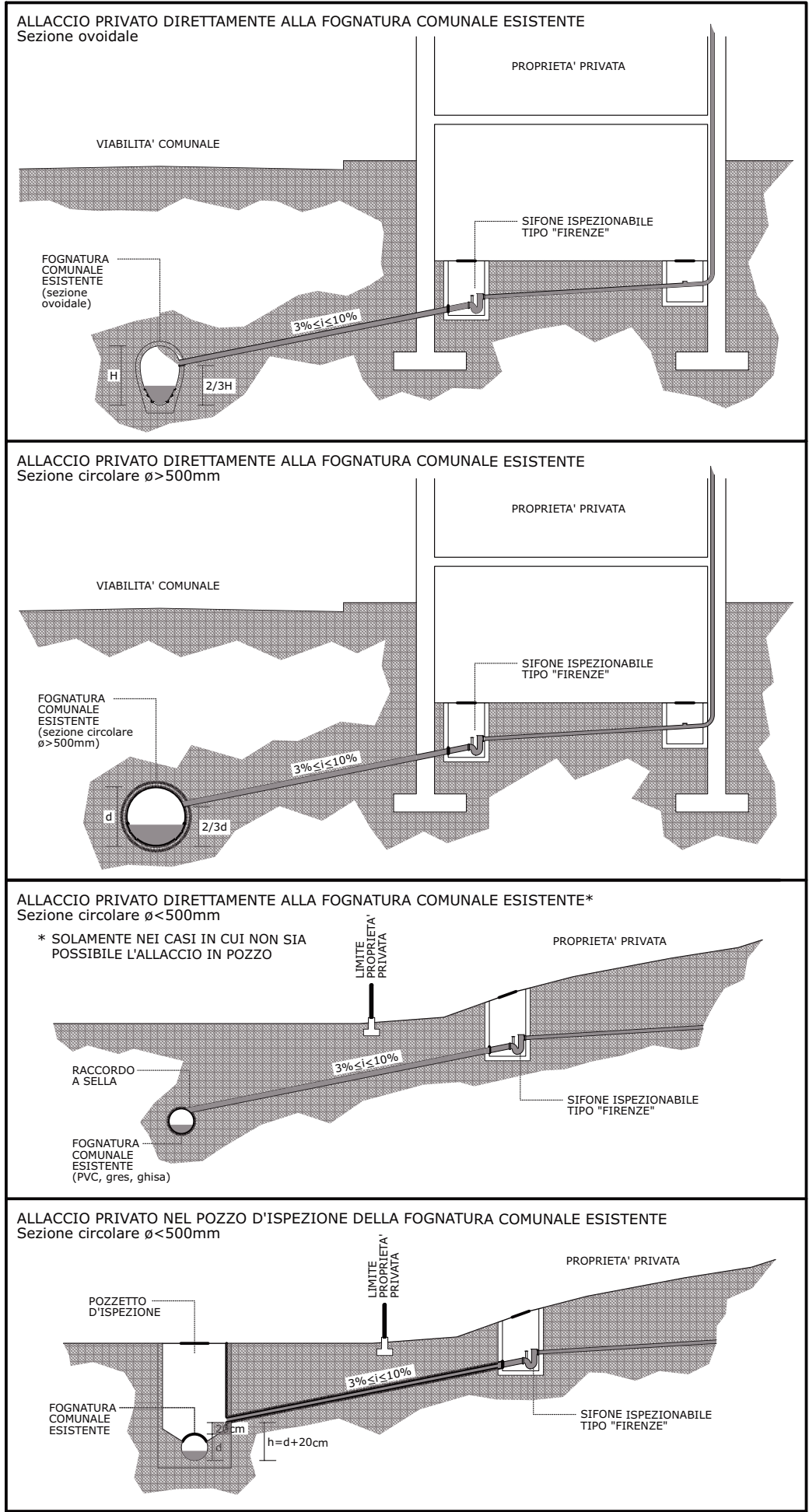
ALLEGATO 4/A

ALLA RETE

SEZIONE OVOIDALE



NERA COMUNALE



Schemi di allacciamento al Collettore a Sezione Scatolare

ALLEGATO 4/C

