

REGIONE LAZIO PROVINCIA DI RIETI



COMUNE DI COLLEVECCHIO

RICOSTRUZIONE POST EVENTI SISMICI 2016  
**STRUTTURA MODULARE TEMPORANEA  
 AD USO SCOLASTICO**  
 LOC. S.ANGELO COMUNE DI COLLEVECCHIO (RI)  
**PROGETTO DEFINITIVO/ESECUTIVO**

COMMITTENTE  
 AMMINISTRAZIONE COMUNALE DI COLLEVECCHIO

RESPONSABILE DEL PROCEDIMENTO  
 ING. I. SIMONE SILERI

PROGETTISTA:  
 ARCH. CHIARA DE SANTIS

Elaborato: TAVOLA  
**D-02 PROGETTO STRUTTURALE**  
 Progetto Strutturale

SCALA	-
DATA	02/2018
REVISIONE	

PROGETTO:  
 STUDIO DI ARCHITETTURA E URBANISTICA  
 Arch. Chiara De Santis  
 Via Cantigliano n. 15/02100 Rieti  
 tel. 3494782066 e-mail chiara\_de\_santis@libero.it pec chiara.desantis@archiworldpec.it

e' riservata la proprieta' di questo elaborato che potra' essere riprodotto o trasferito a terzi solo dietro autorizzazione scritta

**PRESCRIZIONI E NOTE**

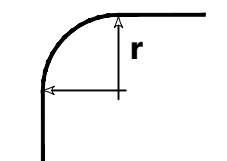
**CONGLOMERATO PER MAGRONE DI SOTTOFONDAZIONE: C 12/15 MPa**  
**CONGLOMERATO PER FONDAZIONE: C 25/30 MPa**  
 - CLASSE ESPOSIZIONE XC2 - SLUMP S3 - DIAMETRO MASSIMO inerte 31,5 mm  
 - ADDITIVO ANTIRITIRO

**ACCIAIO BARRE ad ader. migliorata: B450C controllato in stabilimento**  
**ACCIAIO ELETROSALDATO PER RETI E TRALICCI**  
**B450C controllato in stabilimento o in alternativa B450A controllato in stabilimento**

LE QUOTE DI IMPOSTA FONDAZIONE DEVONO ESSERE CONCORDATE CON LA DIREZIONE LAVORI

- Prima dell'inizio di ogni carpenteria dovranno essere verificate e confermate dalla Direzione Lavori le misure dei fili fissi.
- Dopo la verifica di cui al punto 1 e riscontrata la rispondenza delle carpenterie ai disegni esecutivi, eseguire le sagomature delle armature come indicato, NON ELIMINARE LA PIEGATURA DI ESTREMITA' DELLE BARRE.
- Prima del taglio controllare la lunghezza dei ferri sulla carpenteria effettiva.
- NELLE PIEGATURE ESEGUIRE SEMPRE IL RACCORDO del raggio prescritto anche quando nel disegno sono rappresentate a squadra. per ferri Ø 6 r min. = 4 cm.  
 Raggi minimi di piegatura:  
 " Ø 8 r min. = 5 cm.  
 " Ø 12 r min. = 8 cm.  
 " Ø 16 r min. = 10 cm.  
 " Ø 20 r min. = 12 cm.

$r > 6 \varnothing$

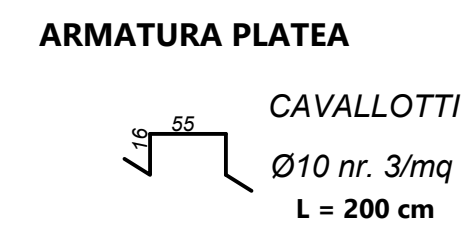
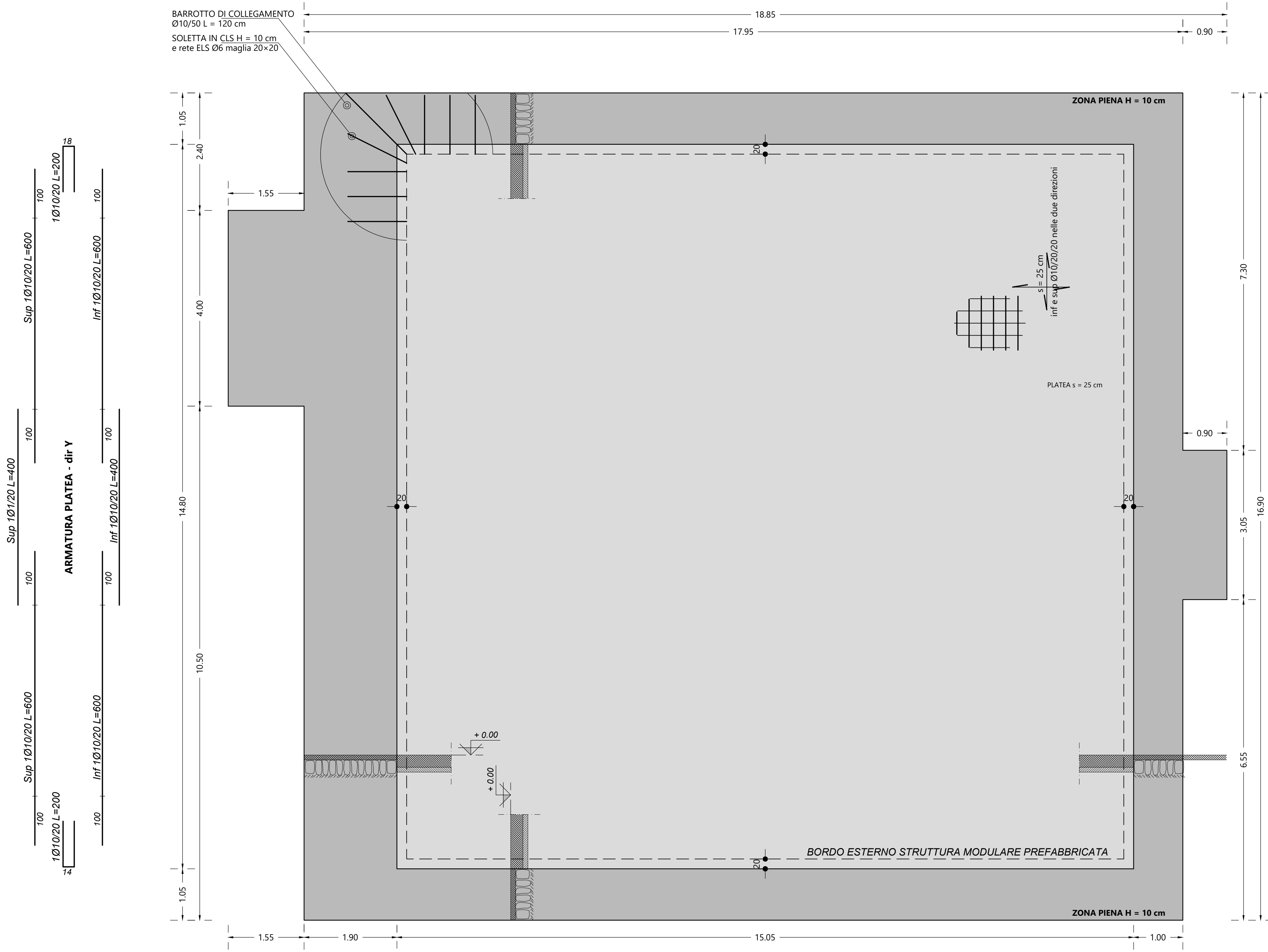


**5 COPRIFERRO 4 cm.** SOLLEVARE I FERRI DAL MAGRONE e da parti contro terra DI ALMENO cm 4. SOLLEVARE E DISTANZIARE I FERRI dalle sponde dei casseri DI ALMENO cm 4 con DISTANZIATORI IN PLASTICA O DI CEMENTO, ovvero con spezzature di mattonelle di cemento, di marmo, di mattoni ma NON CON LEGNO O FERRO.

**6** Quando il numero delle barre è tale che, se venissero poste sullo stesso strato, il vuoto tra barra e barra - intraferro - risulterebbe inferiore a 2 cm, per barre fino al Ø20 o inferiore al diametro delle barre maggiori (es. 2.2 cm. per barre del Ø22), OCCORRE ALLORA DISPORRE LE BARRE SU PIÙ STRATI, in modo da avere tra esse gli spazi vuoti (intraferri) superiori o almeno uguali, a quelli minimi richiesti.



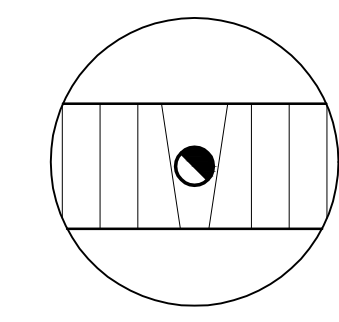
Inoltre occorre verificare la possibilità del getto e della vibratura. Controllare pertanto gli intraferri in relazione alla granulometria degli inerti e al loro diametro massimo. Lasciare almeno uno spazio tra due barre che consenta l'introduzione del vibratore. SOVRAPPORRE I FERRI anziché affiancarli.



**COPRIFERRO MINIMO 4 cm**  
 SOLLEVARE I FERRI dal magrone e dalle sponde dei casseri di ALMENO 4 cm, utilizzando opportuni DISTANZIATORI in plastica o spezzature di materiale inerte (NO legno NO METALLO)

**NOTE**  
 - PRIMA DEL GETTO delle fondazioni devono essere posizionati tutti gli scarichi delle acque nere e bianche e predisposte le tubazioni di adduzione per l'impianto termoidraulico e le canalizzazioni per l'impianto elettrico.

**PREDISPOSIZIONE PLATEA**  
 INDICAZIONI GENERALI DI MASSIMA PER PASSAGGIO TUBAZIONI E IMPIANTI  
 La posa DEVE essere preventivamente autorizzata dalla DL



NON ELIMINARE ALCUNA BARRA mantenere lo stesso numero eventualmente spostandole come indicato in figura  
**ALLOGGIAMENTO TUBO**  
 se necessario prevedere controtubo / tubo camicia in PVC o in ACCIAIO ZINCATO di idoneo spessore

**FONDAZIONE RECINZIONE E CANCELLO CARRABILE**

