



# Città di Eboli

Provincia di Salerno

OGGETTO:

## PIANO URBANISTICO ATTUATIVO SANT' ANDREA

NTA parte III, scheda n°4, PRG  
NTA parte I, artt.54 e 55, PRG  
art.7 comma 2 LR 1/2011, Piano Casa  
DGC n.346 12/10/2010  
DCC n.13 26/04/2012

PROGETTISTA:

DIRETTORE DEI LAVORI:

COMMITTENTE:

STATO DI PROGETTO

SUB-AMBITO  
N. 12

Elaborati grafici:

- PARTICOLARI -  
RETE IDRICA E FOGNARIA

RIFERIMENTO ELABORATI

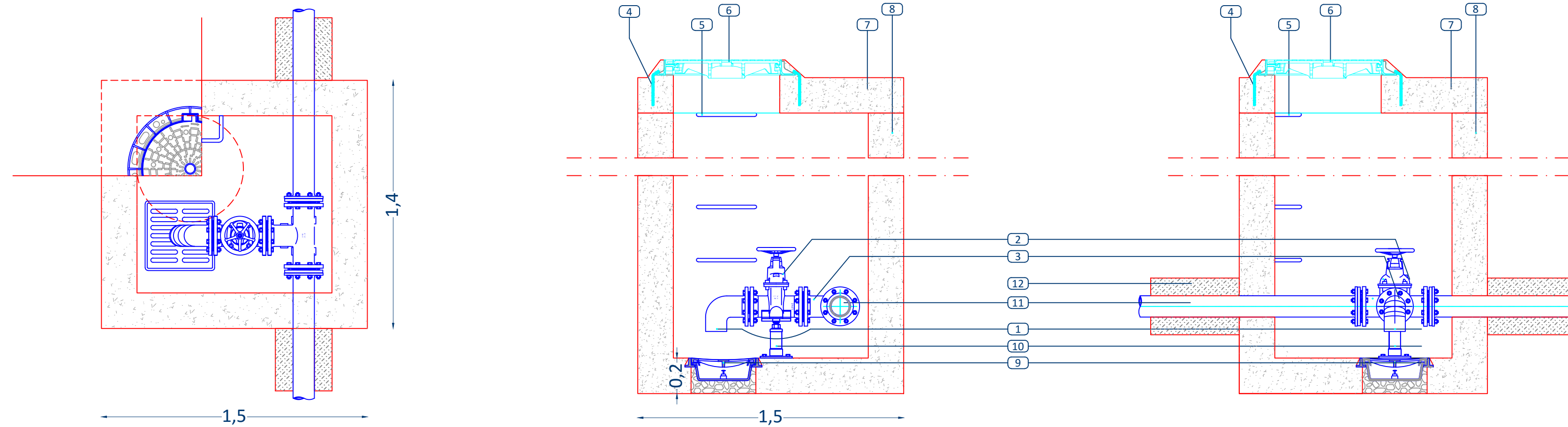
DEFINITIVO

DATA  
Ottobre 2013  
SCALA  
1: 20

Tav. 12

Studio Tecnico Magliano

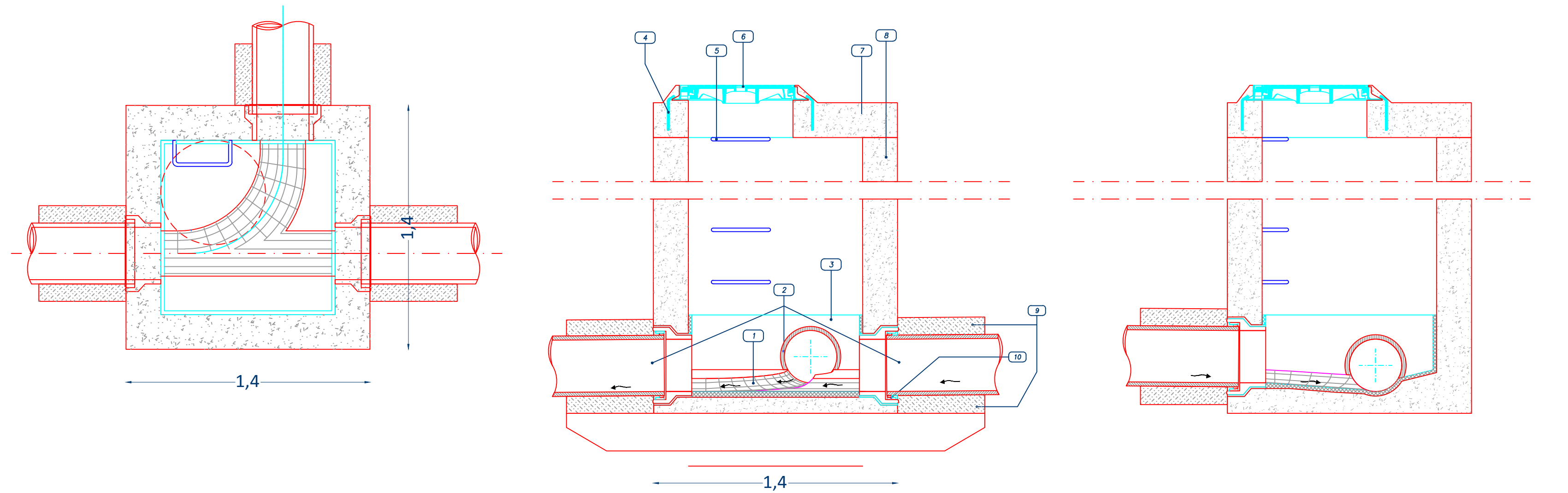
INGEGNERIA + URBANISTICA + ARCHITETTURA  
Via Ponte Barbieri 54, cap 84020 Campagna (SA), Tel: 0828/44122  
e-mail: carminemagliano@alice.it



### Pozzetto di scarico acque

LEGENDA

- 1 Curva DN 100
- 2 Saracinesca a cuneo gommato - DN 100
- 3 Tes flangiato - DN 100
- 4 Fissaggi in acciaio Ø 10 ogni 12 cm
- 5 Gradino in acciaio rivestito in Polietilene
- 6 Chiusino in ghisa D400 - int. 600 mm
- 7 Soletta in CLS armato
- 8 Pozzetto in CLS
- 9 Griglia sifonata
- 10 Supporto Tes
- 11 Condotta adduttrice
- 12 Sabbia vagliata



### Pozzetto ispezione a tre vie - immissione

Condotta gres Ø 300

LEGENDA

- 1 Fondo fogna
- 2 Tubi gres condotta fognaria Ø 300
- 3 Rivestimento impermeabilizzante
- 4 Fissaggi in acciaio Ø 10/12 cm
- 5 Gradino in acciaio rivestito in Polietilene
- 6 Chiusino in ghisa D400 - Luce Ø 600 mm
- 7 Soletta in CLS armato
- 8 Pozzetto in CLS
- 9 Sabbia vagliata
- 10 Giunto elastico