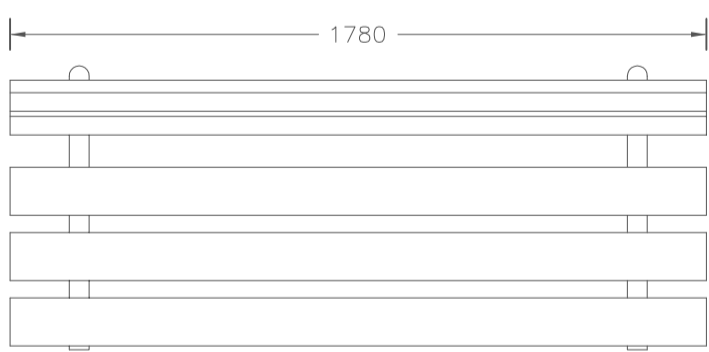
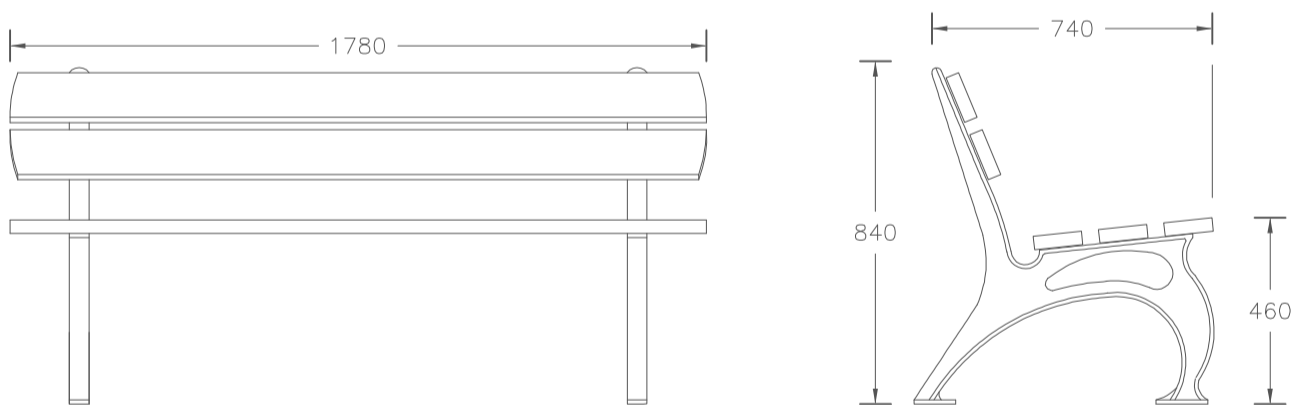


TAV.
12e

COMUNE DI EBOLI
(Provincia di Salerno)

Arredo urbano – Panchina Adige



scala: 1 unità di disegno = 1 mm

PIANO URBANISTICO ATTUATIVO
di iniziativa privata

"AMBITO TRIDENTUM"
Scheda n.5 "Rione Pescara"-Sub Ambiti

ELABORATI DI PROGETTO:

Particolari arredo urbano

PROGETTISTA:

Arch. Mariateresa D'Arco

STUDIO TECNICO DI PROGETTAZIONE
Via C. A. Dalla Chiesa n.11 - 84025 Eboli (SA), tel./fax 0828 368385 - cell. 338 8306833
e-mail: arcdarc@tiscali.it

COMMITTENTI: Sigg.re D'Aniello Adriana e Clelia

RESPONSABILE Unico del procedimento: Ing. Lucia Rossi

IMPRESA:

VISTO:

DATA:

marzo 2012