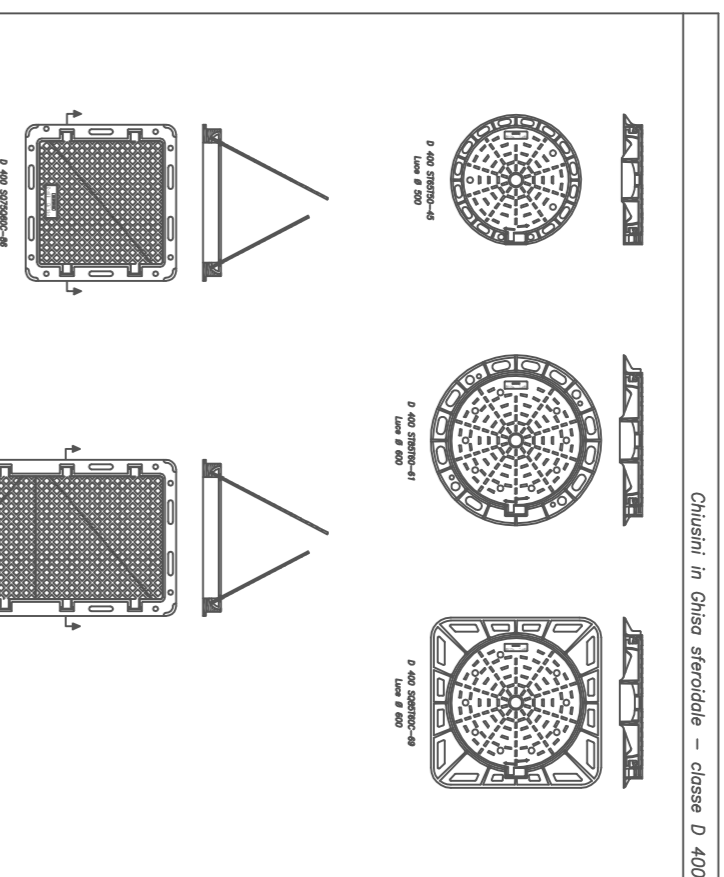


- LEGENDA**
- 1) Tubo in ghisa condotta adduttrice
 - 2) Tes di derivazione a flange
 - 3) Tubo in ghisa condotta diametro DN100
 - 4) Saracinesca a cuneo gammato
 - 5) Tubo fessatore fi 40 con cuneo in PVC
 - 6) Alito di manovra
 - 7) Praticello in edalstuzzo 40x10 cm
 - 8) Cuneo in ghisa DN60 - h 90 x h 200
 - 9) Manico d'usura
 - 10) Binder
 - 11) Fondazione stradale
 - 12) Riferito con materiali provenienti dagli scavi
 - 13) Sabbia vagliata
 - 14) Cordata marciopiede
 - 15) Terrano
 - 16) Cuneo olio francese
 - 17) Poinmentazione marciopiede
 - 18) Reclinzione

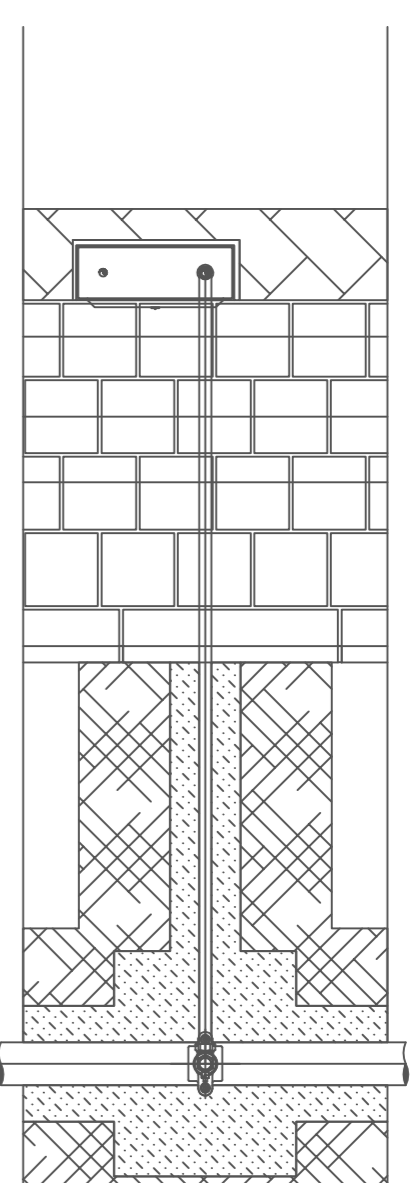
Derivazione da condotta adduttrice con saracinesca d'intercezione sottosuolo

Scala 1:20



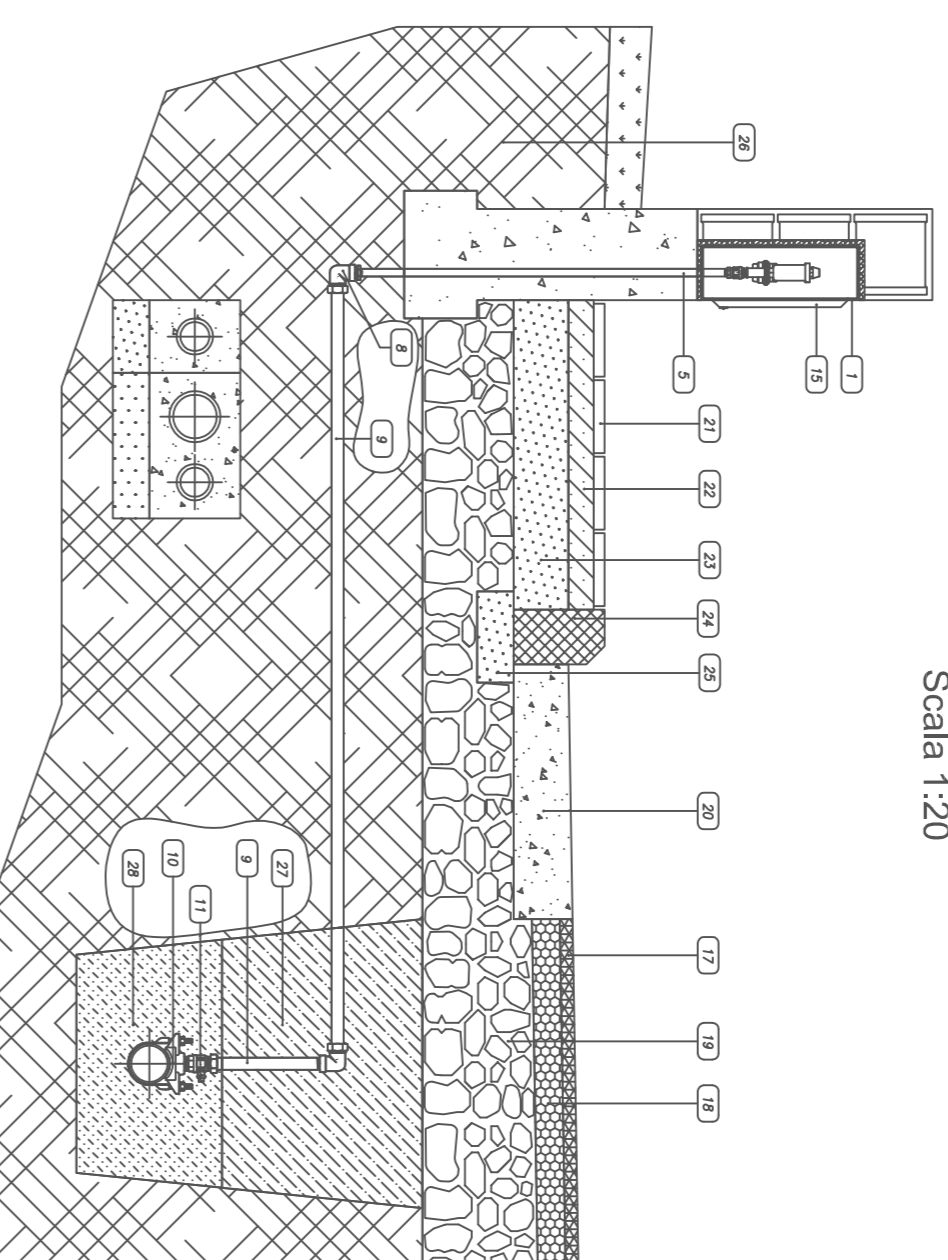
Cuneo in Ghisa stradale - classe B 400

Model: 1, scala di disegno: 1:100

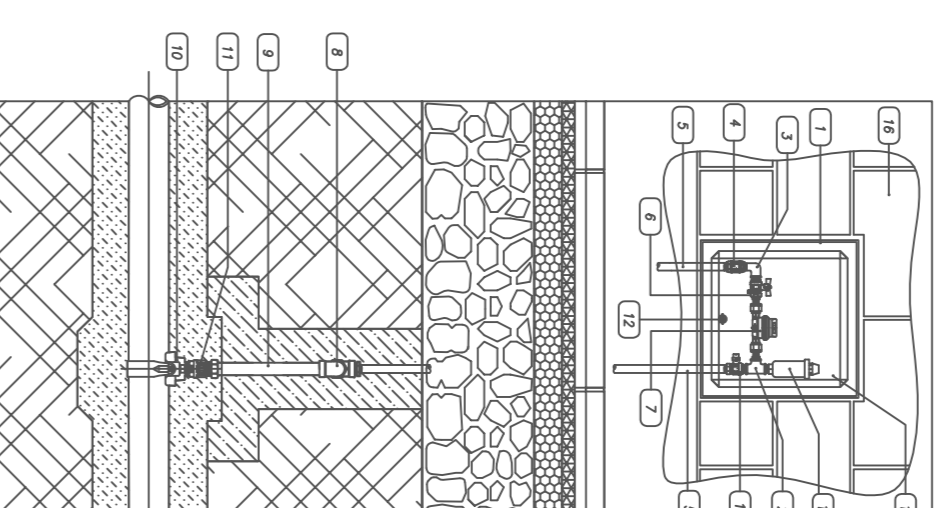


Derivazioni allacci privati con collare di presa

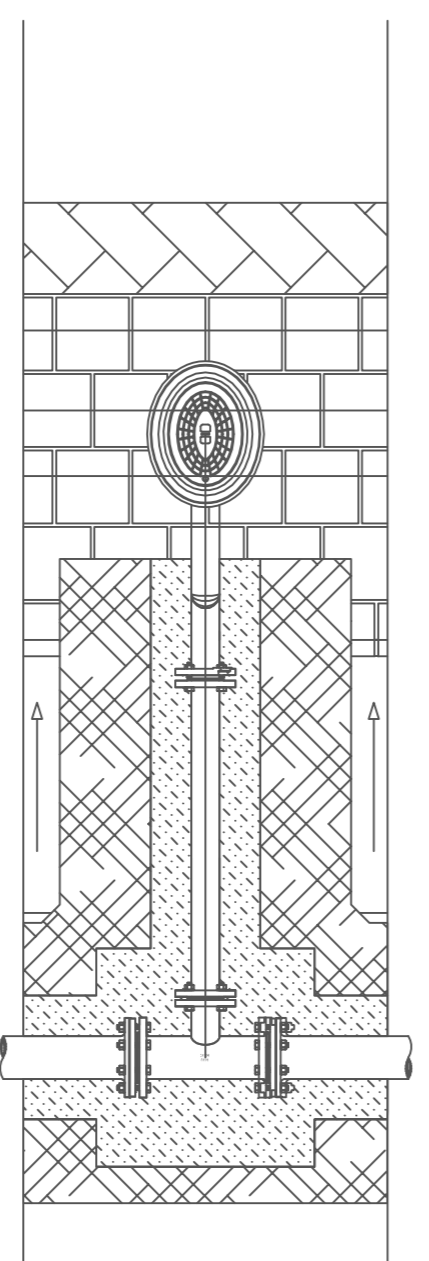
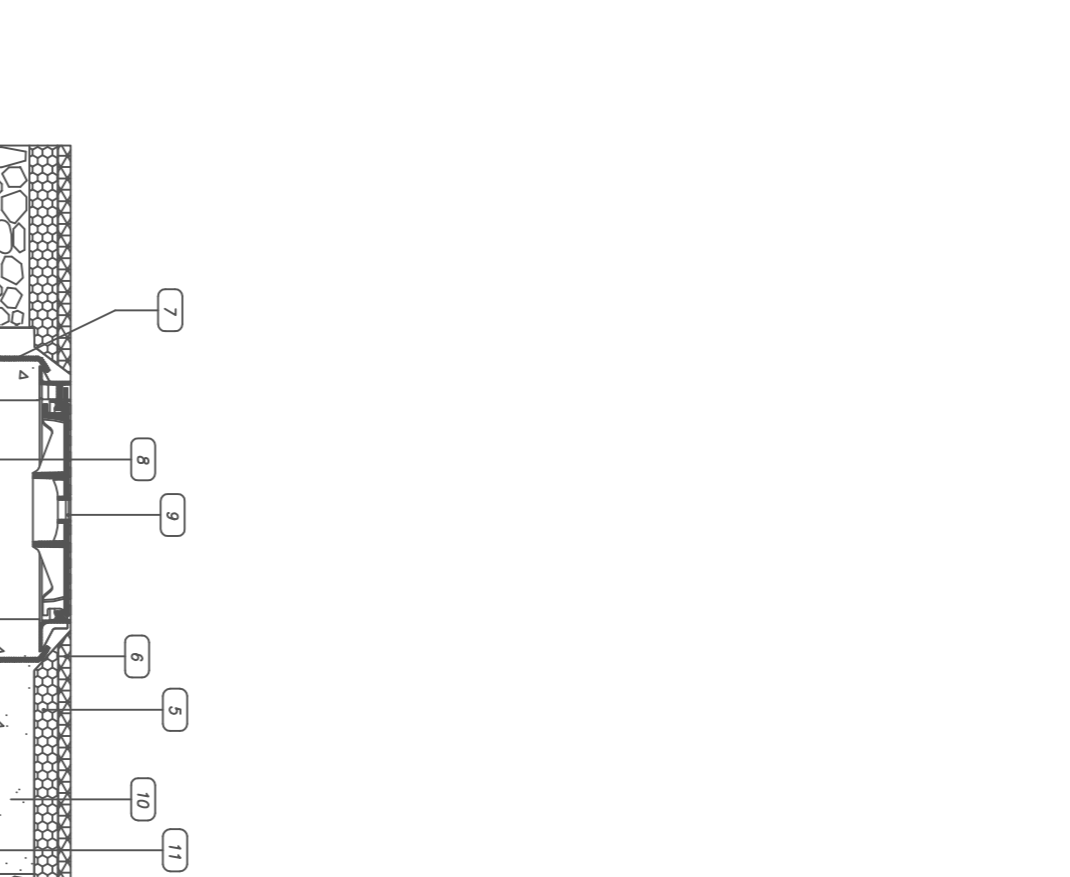
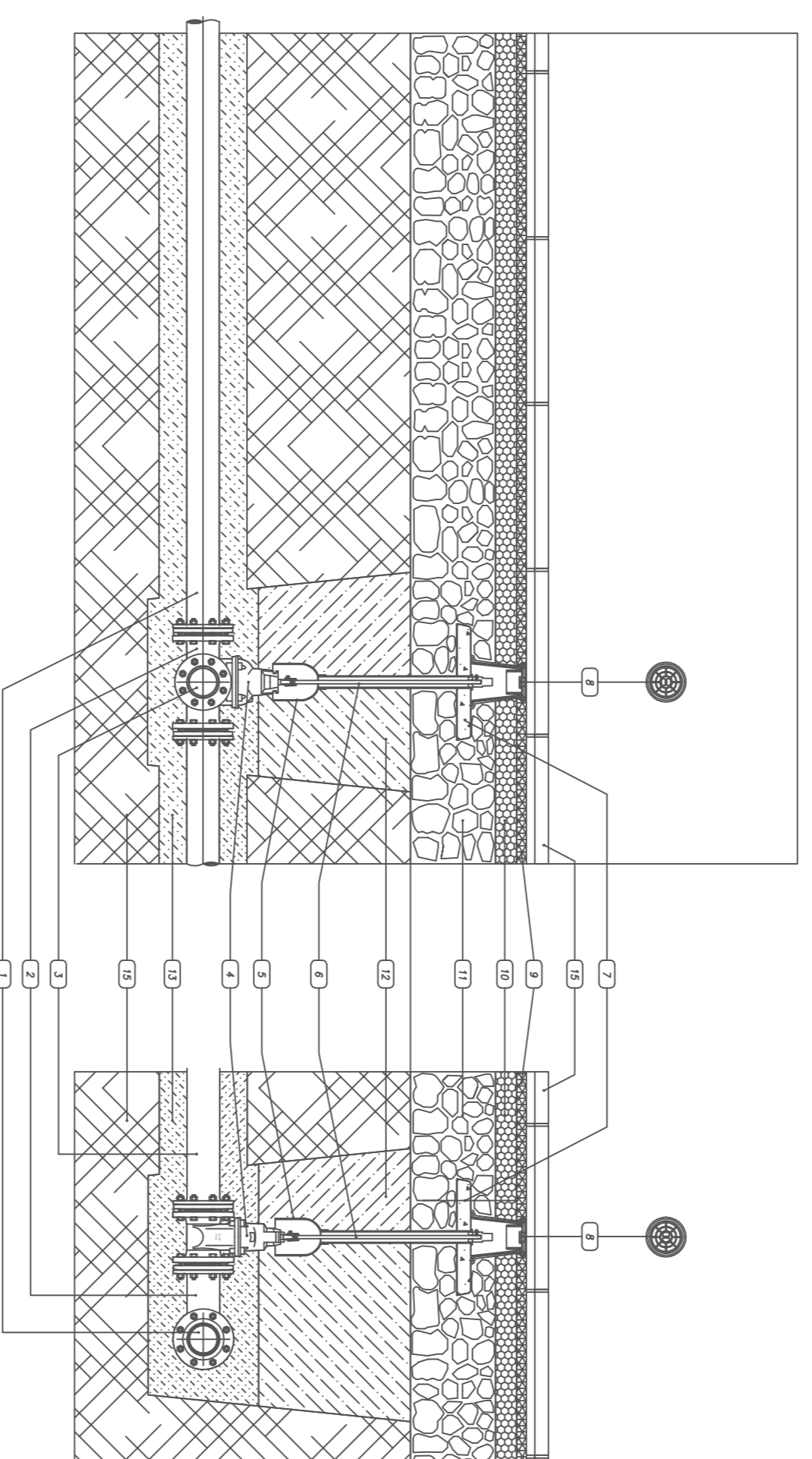
Scala 1:20



- LEGENDA**
- 1) Anello di incasso in lamiera zincata
 - 2) Tes 1/2"
 - 3) Cuneo 1/2"
 - 4) Volvoio di legno Europa 1/2
 - 5) Tubo acciaio zincato 1/2"
 - 6) Volvoio a sferra MF 1/2"
 - 7) Contatore a lettura frontale
 - 8) Cuneo per PE multistrato filettato F-32 mmx1"
 - 9) Tubo Polietilene Multistrato 32 mm
 - 10) Soliere di presa stallo inox
 - 11) Volvoio a sferra MM 1"
 - 12) Chiusura con chiave triangolare
 - 13) Volvoio a sferra piombabile MF 1/2"
 - 14) Stato Reale
 - 15) Sportello in vetroresina 35x35 cm
 - 16) Muratura di reclinzione
 - 17) Manico d'usura
 - 18) Binder
 - 19) Massiccio stradale
 - 20) Cuneo olio francese
 - 21) Poinmentazione marciopiede
 - 22) Battute di solitorio
 - 23) Maggiore di solitorio
 - 24) Cordata marciopiede
 - 25) Fondazione cordata
 - 26) Terrano
 - 27) Riferito con materiali provenienti dagli scavi
 - 28) Sabbia vagliata



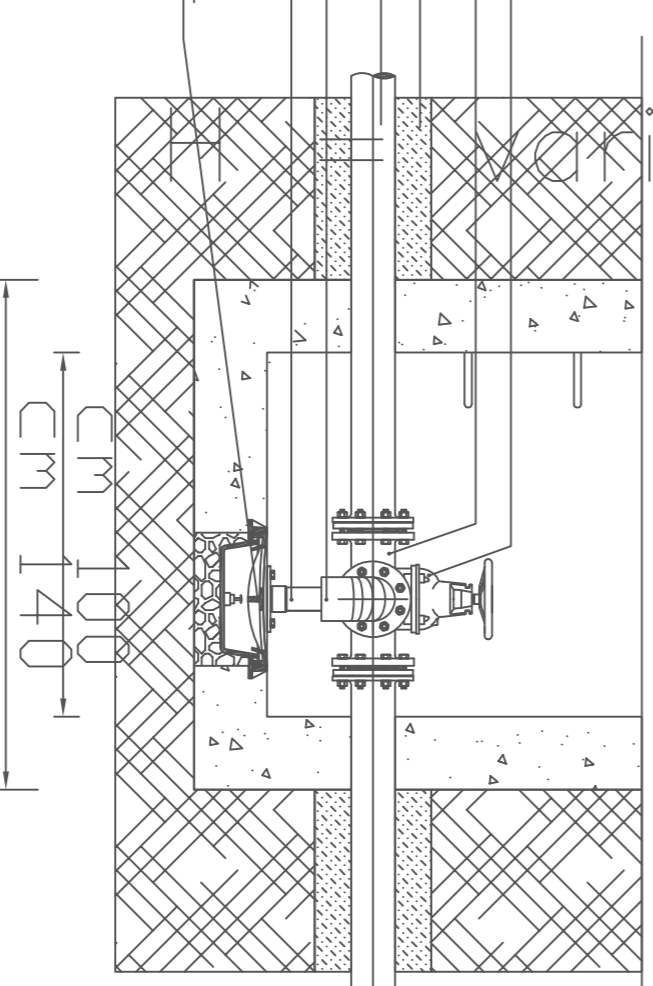
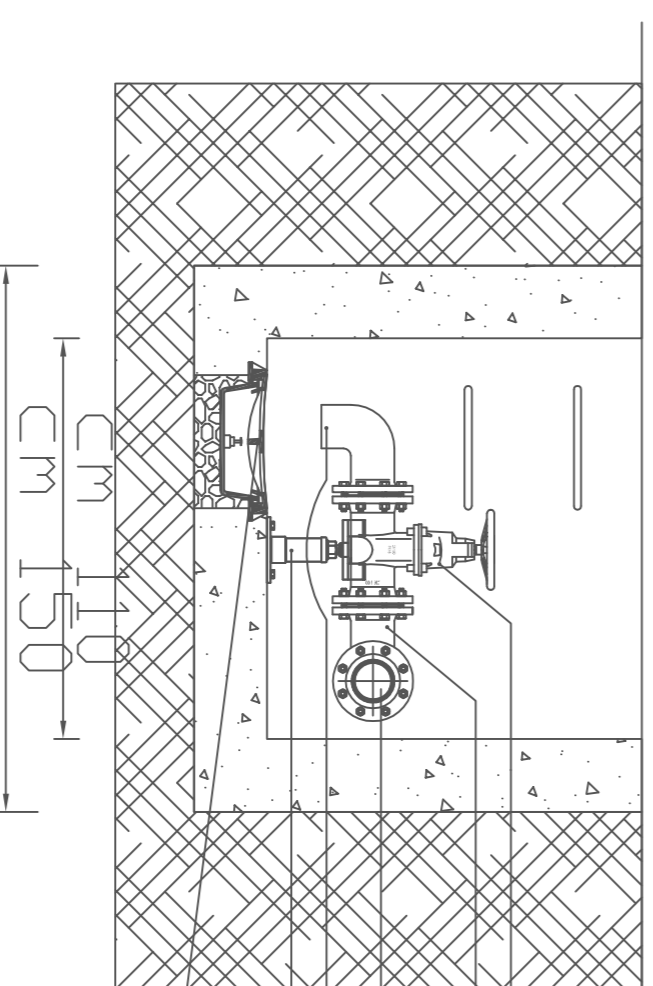
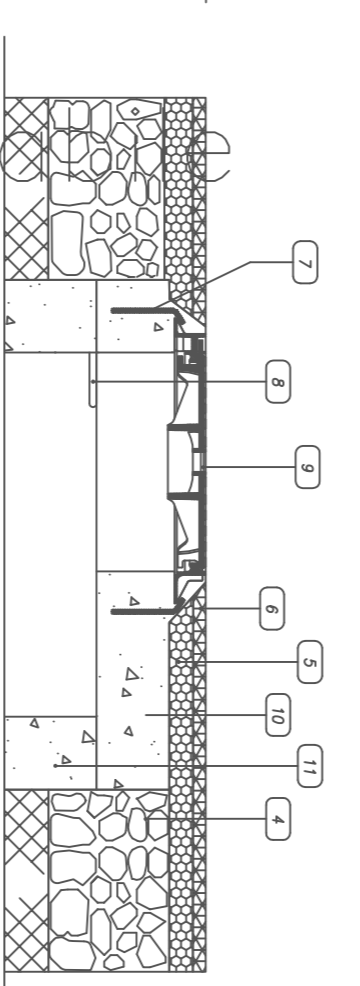
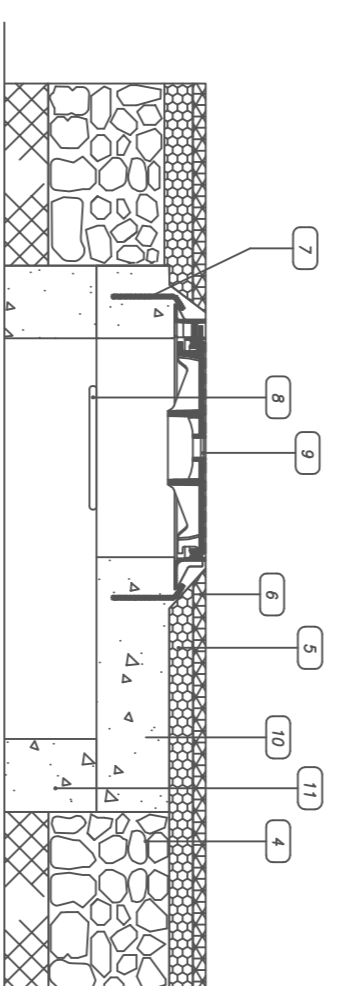
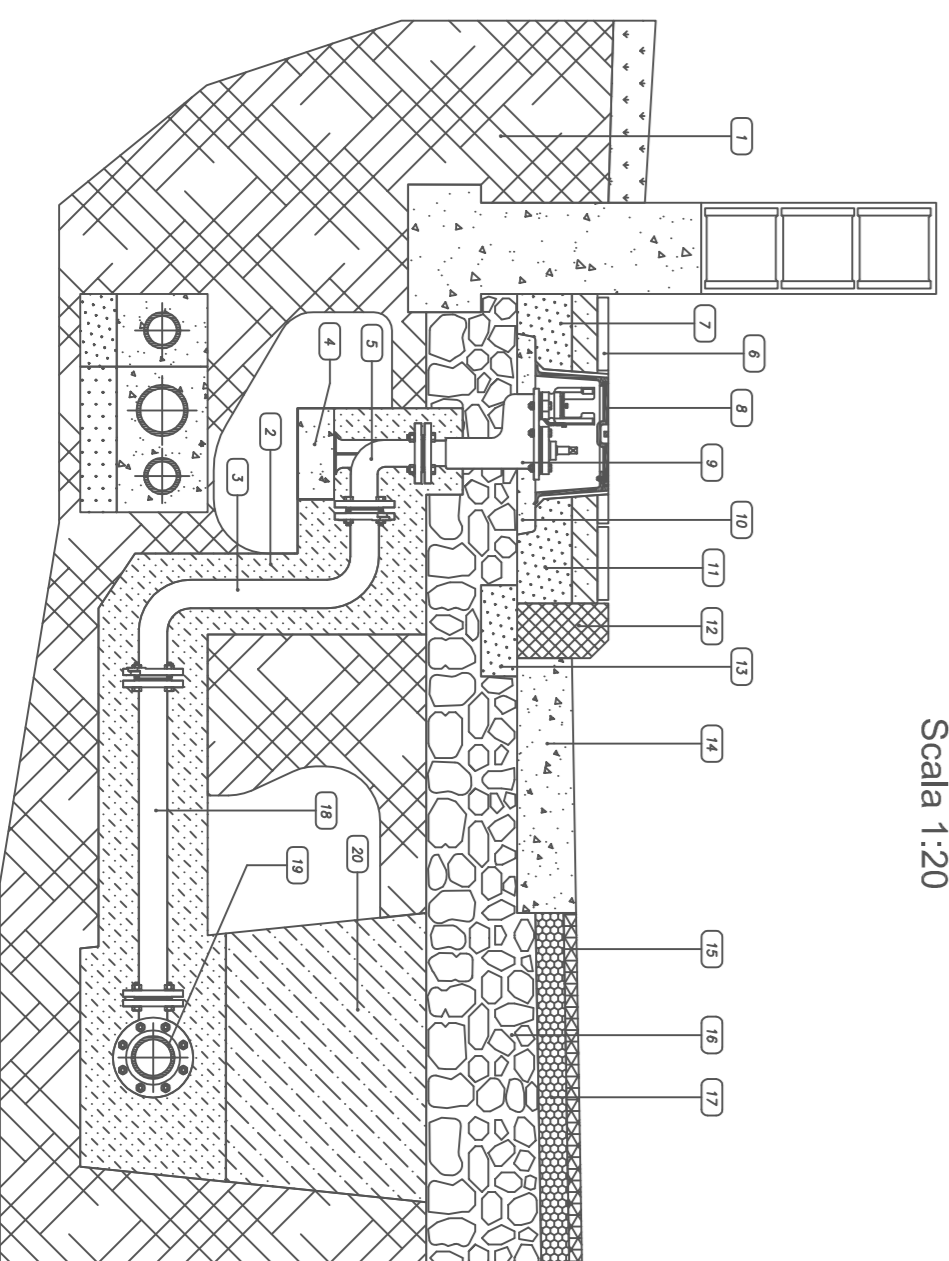
Gruppo contatore - utenza singola
Sportello 35x35 in vetroresina
Scala 1:20



Derivazione idrante antincendio sottosuolo

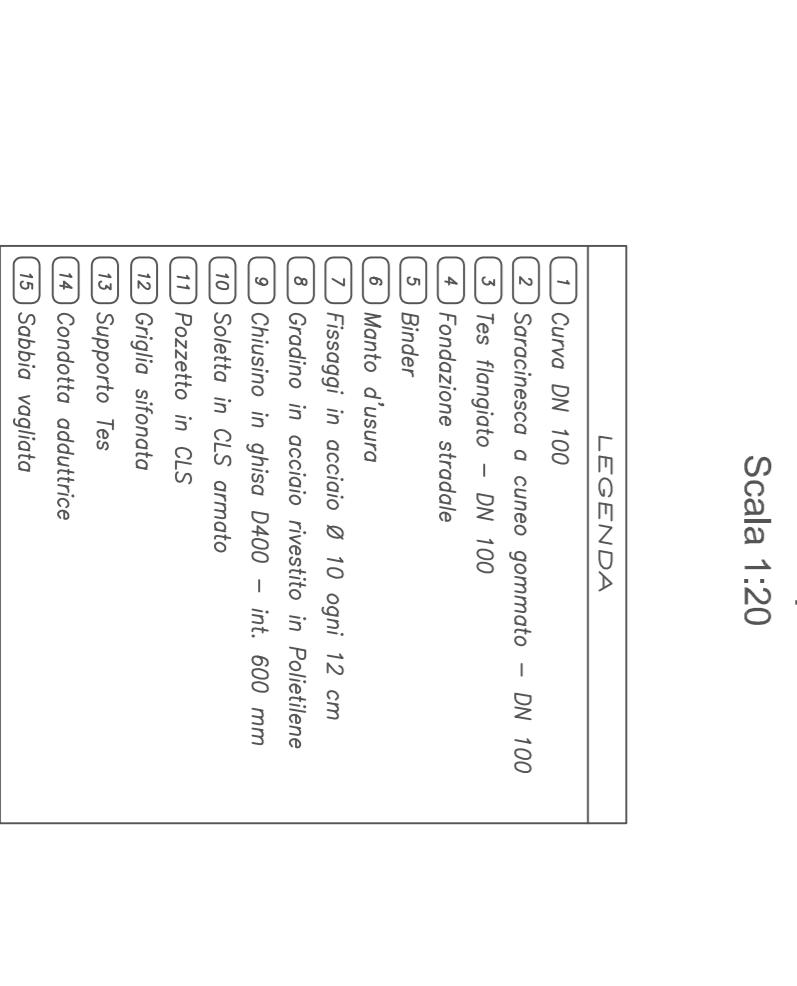
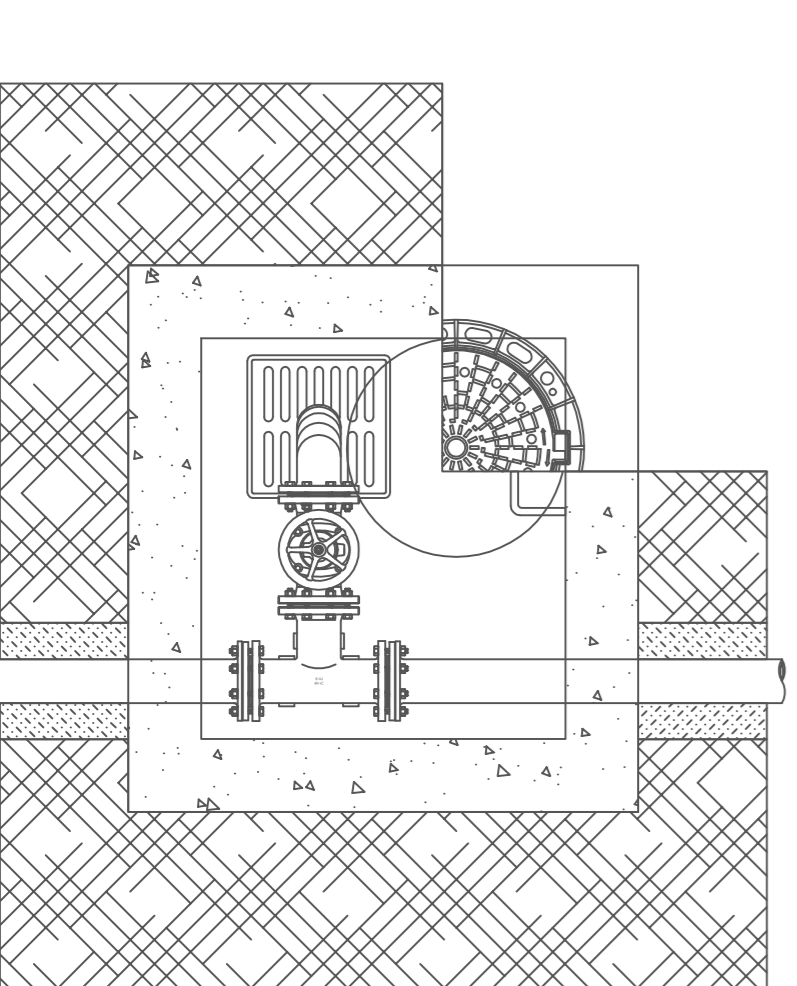
Scala 1:20

- LEGENDA**
- 1) Terrano
 - 2) Letto e rifianco in sabbia
 - 3) Racorda a S di livellamento
 - 4) Base di appoggio in cls
 - 5) Curva 90° e due flange con supporto
 - 6) Poinmentazione marciopiede
 - 7) Battute di solitorio
 - 8) Chiusura in Ghisa C250
 - 9) Idrante sottosuolo - DN 50
 - 10) Basamento chiuso in cls
 - 11) Maggiore di solitorio
 - 12) Maggiore stradale
 - 13) Fondazione cordata in ds
 - 14) Cuneo olio francese
 - 15) Manico d'usura
 - 16) Massiccio stradale
 - 17) Binder
 - 18) Tes DN 100 con dimensione DN 60
 - 20) Riferito con materiali provenienti dagli scavi



Pozzetto di scarico acquedotto - DN 100

Scala 1:20



- LEGENDA**
- 1) Curvo DN 100
 - 2) Saracinesca a cuneo gammato - DN 100
 - 3) Tes flangiato - DN 100
 - 4) Fondazione stradale
 - 5) Binder
 - 6) Manico d'usura
 - 7) Frengio in acciaio Ø 10 ogni 12 cm
 - 8) Gordini in acciaio rivestiti in Polietilene
 - 9) Cuneo in ghisa DN60 - int. 600 mm
 - 10) Scaletto in C15
 - 11) Pozzetto in C15
 - 12) Griglia sifonata
 - 13) Supporto tes
 - 14) Condotta adduttrice
 - 15) Sabbia vagliata

TAV.
12c

COMUNE DI EBOLI
(Provincia di Salerno)

PIANO URBANISTICO ATTUATIVO
di iniziativa privata

"AMBITO TRIDENTUM"
Scheda n.5 "Rione Pescara" -Sub Ambiti

ELABORATI DI PROGETTO:

Rete idrica - Particolari derivazioni e collegamenti scala 1:20

PROGETTISTA:

Arch. Mariateresa D'Arco

STUDIO TECNICO DI PROGETTAZIONE
Via C. A. Della Chiesa n.11 - 84025 Eboli (SA) tel/fax 0828 348385 - cell. 338 8306833
e-mail: ardcord@tiscali.it

COMITENTE: Sig.re D'Antonio Adriana e Clelia
RESPONSABILE Unico del procedimento: Ing. Lucia Rossi

VISTO:

DATA:

marzo 2012

IMPRESA: