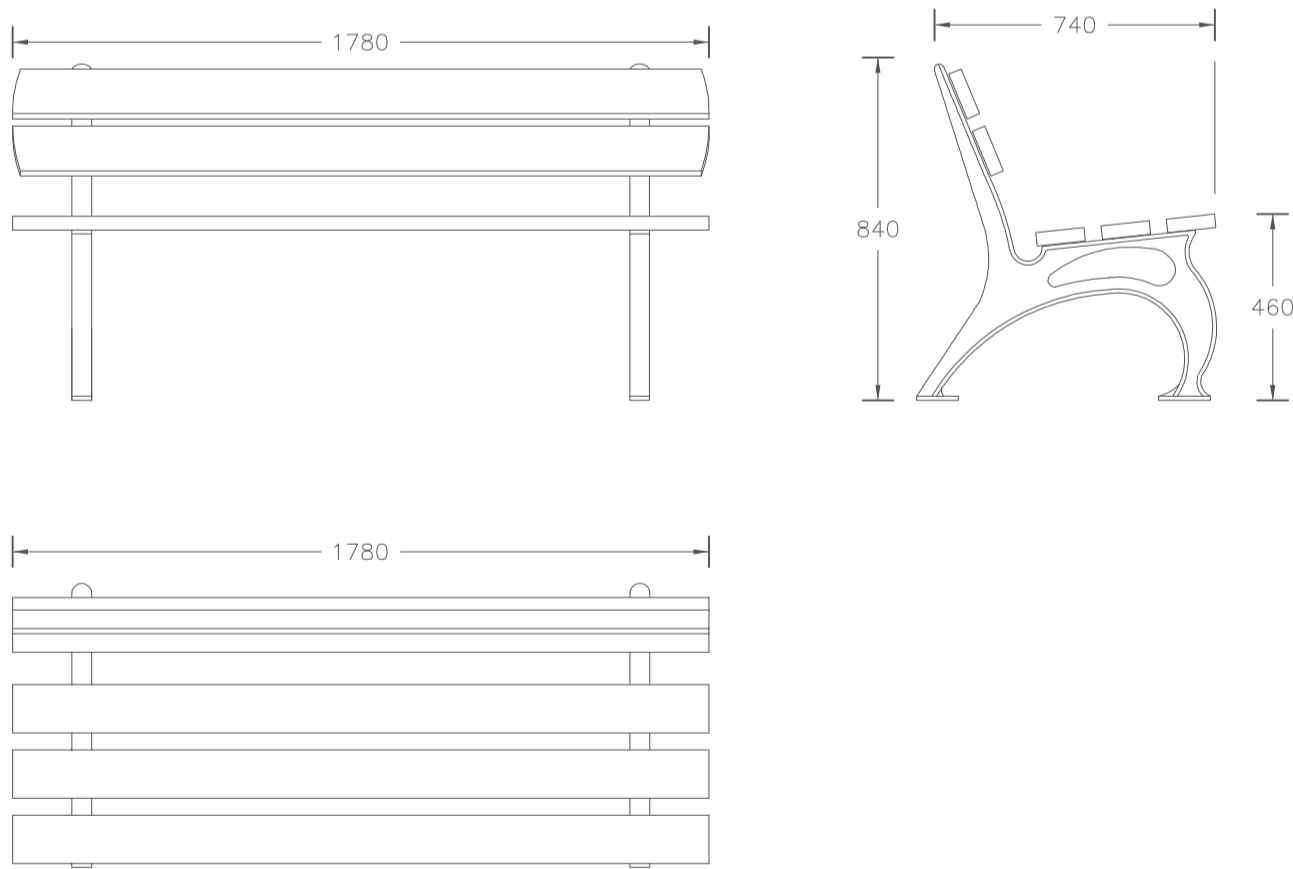


TAV.  
**17**

COMUNE DI EBOLI  
(Provincia di Salerno)

Arredo urbano - Panchina Adige



PIANO URBANISTICO ATTUATIVO

di iniziativa privata

**"SUB - AMBITO REGINNA MAIOR 1"**

**Scheda n.5 "Rione Pescara"-Sub Ambiti**

ELABORATI DI PROGETTO:

Particolari arredo urbano

PROGETTISTA:

Arch. Mariateresa D'Arco

STUDIO DI ARCHITETTURA  
Via C. A. Dalla Chiesa n.11 - 84025 Eboli (SA), tel./fax 0828 368385 - cell. 338 8306833  
E-mail: studiomariateresadarco@gmail.com  
PEC: mariateresadarco@architettisalernopec.it  
http://ec2.it/mariateresadarco

COMMITTENTE: Consorzio Nuovo Rione Pescara

RESPONSABILE Unico del procedimento: Ing. Lucia Rossi

IMPRESA:

VISTO:

DATA:

luglio 2014