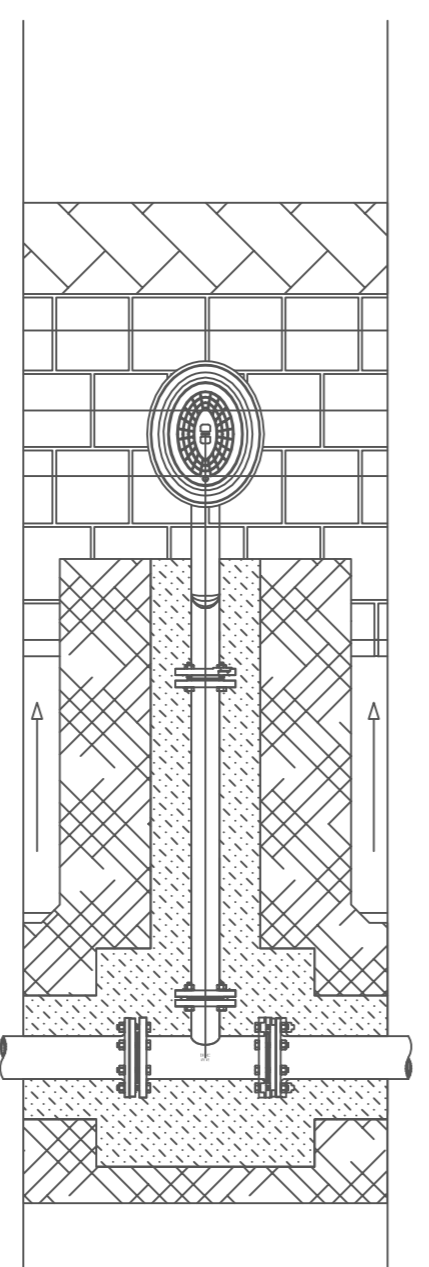
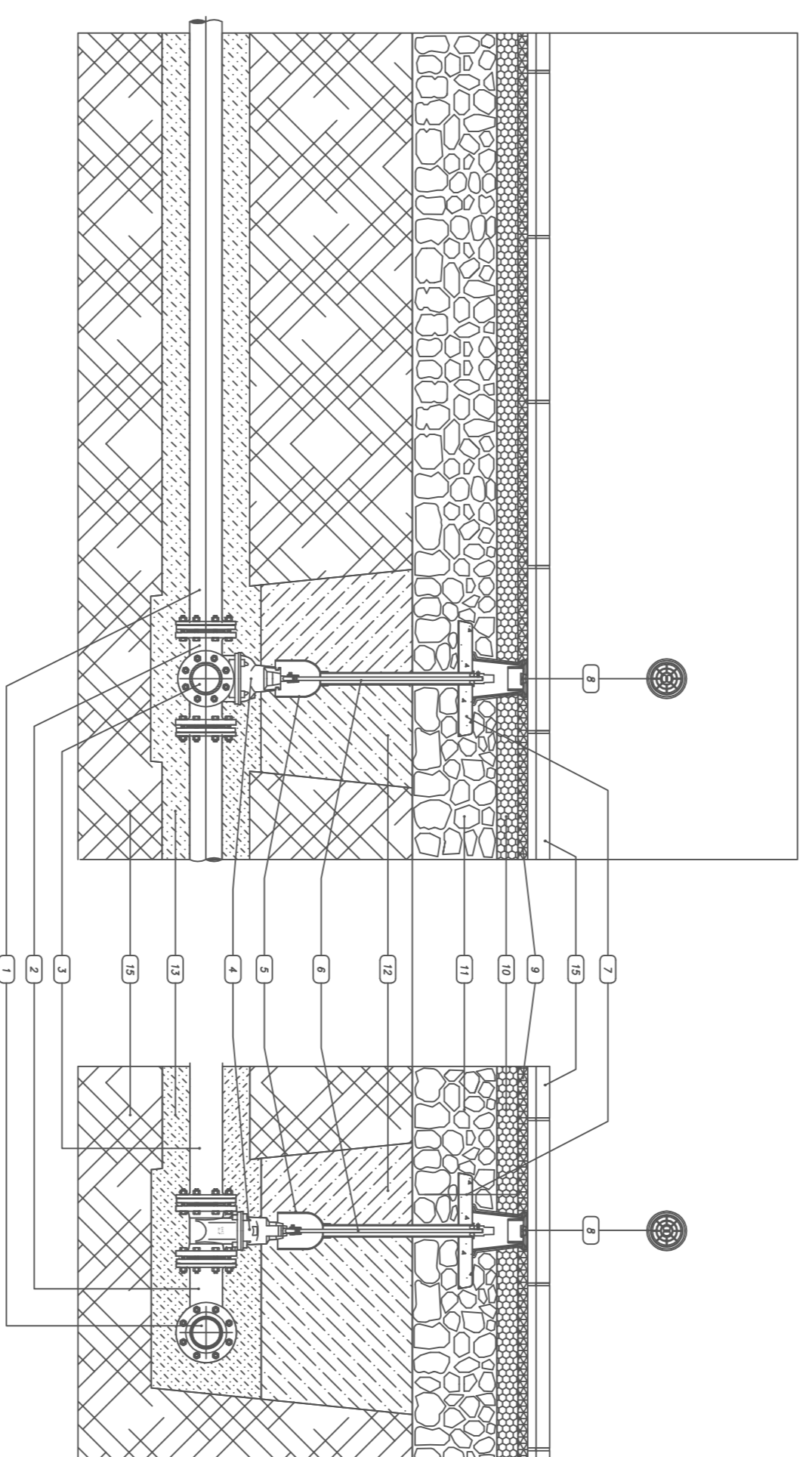


- LEGENDA**
- 1) Tubo in ghisa condotta adduttrice
 - 2) Tes di derivazione a flange
 - 3) Tubo in ghisa condotta derivata DN100
 - 4) Saracinesca a cuneo gammato
 - 5) Tubo fissatore fi 40 con cuneo in PVC
 - 6) Alito di manovra
 - 7) Presso in edesitrizzato 40x10 cm
 - 8) Cuneo in ghisa DN60 - fi 80 x h 200
 - 9) Manico d'usura
 - 10) Binder
 - 11) Fondazione stradale
 - 12) Riferito con materiali provenienti dagli scavi
 - 13) Sabbia vergiata
 - 14) Cordata marciopiede
 - 15) Terrano
 - 16) Cuneo olio francese
 - 17) Pomerizzazione marciopiede
 - 18) Reclinzione

Derivazione da condotta adduttrice con saracinesca d'intercezione sottosuolo

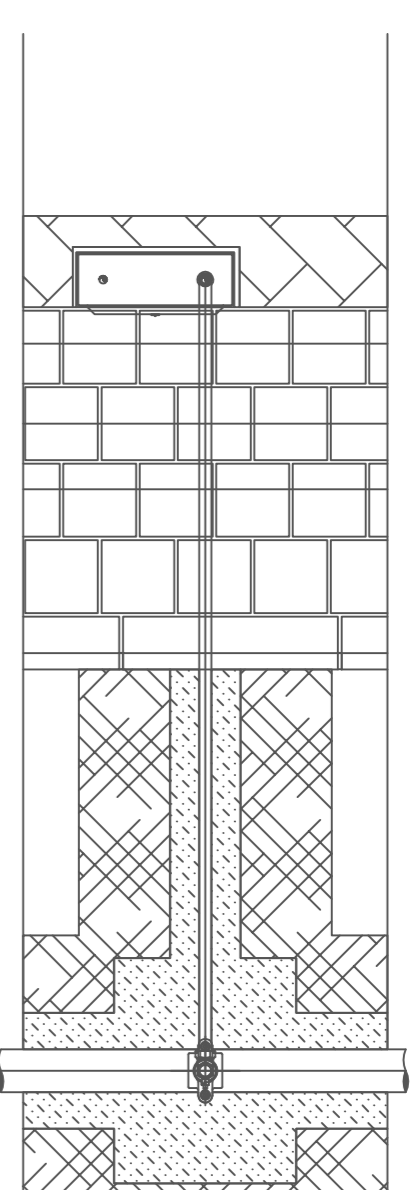
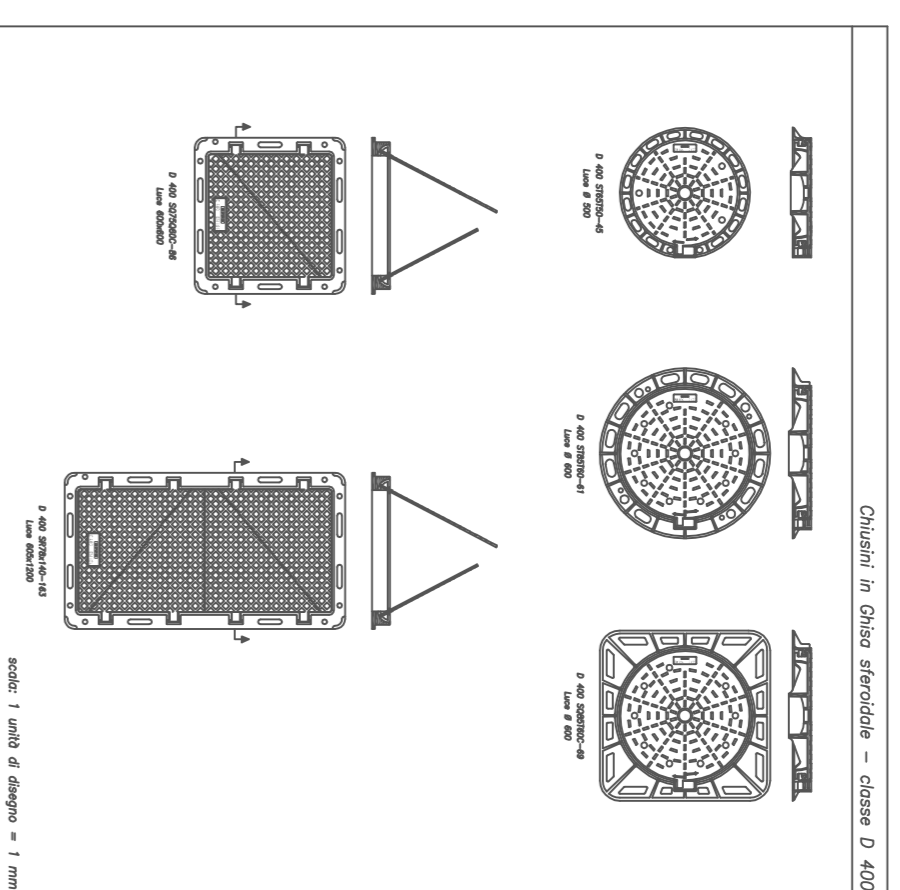
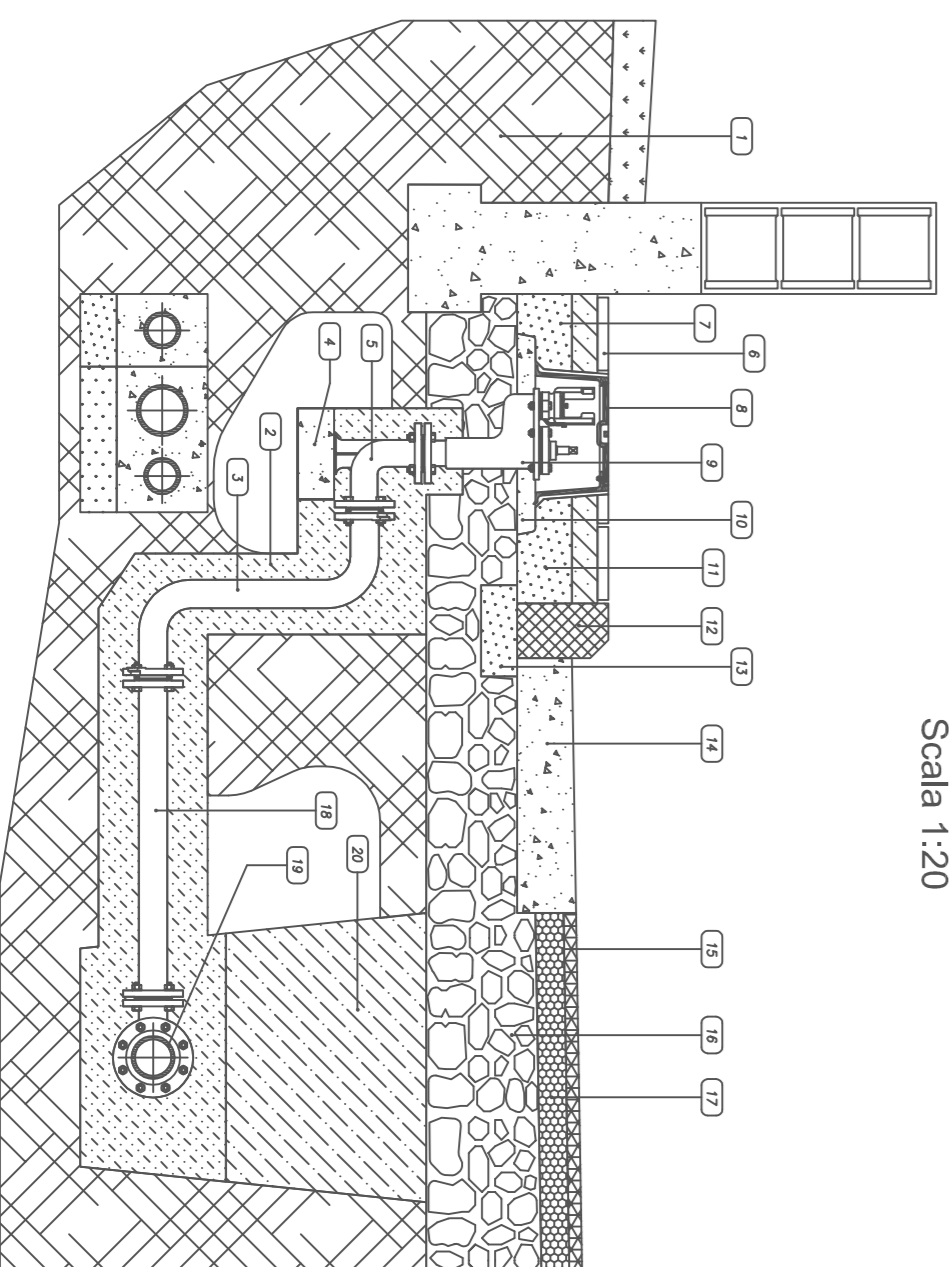
Scala 1:20



Derivazione idrante antincendio sottosuolo

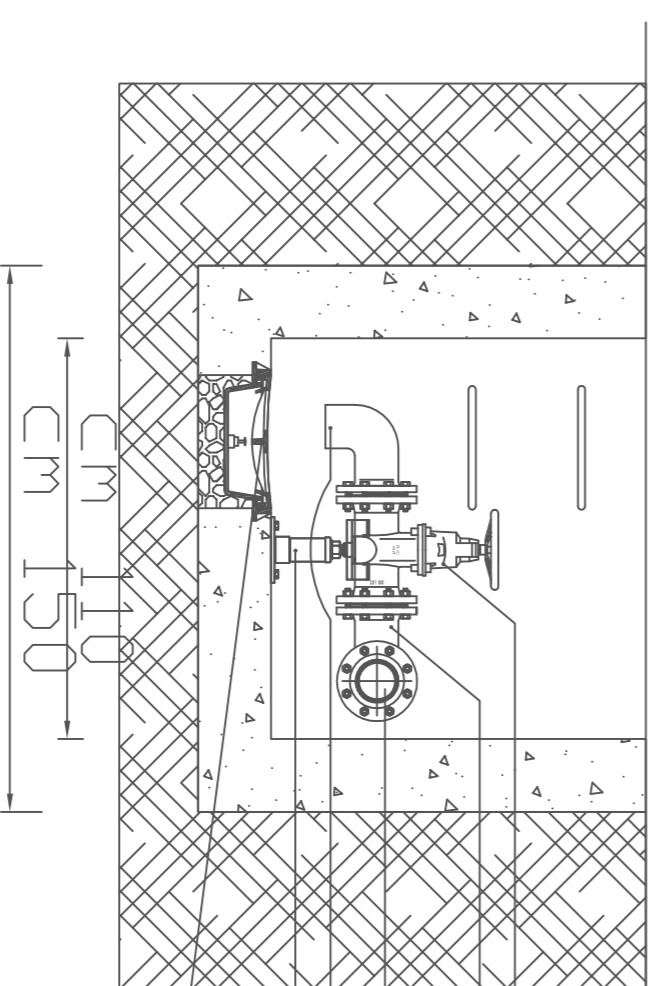
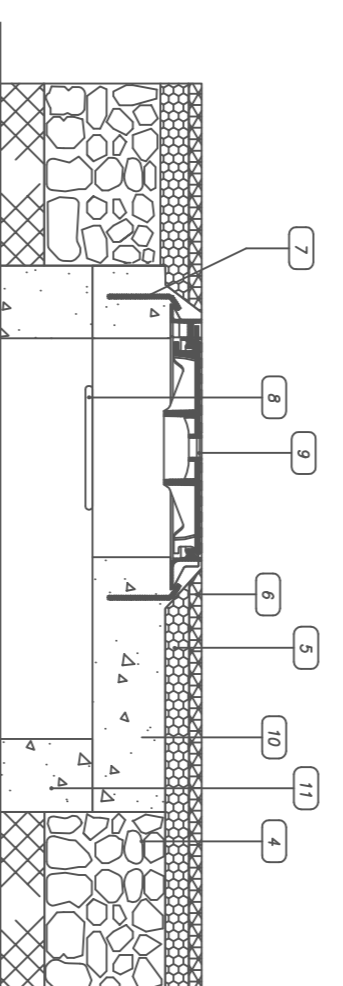
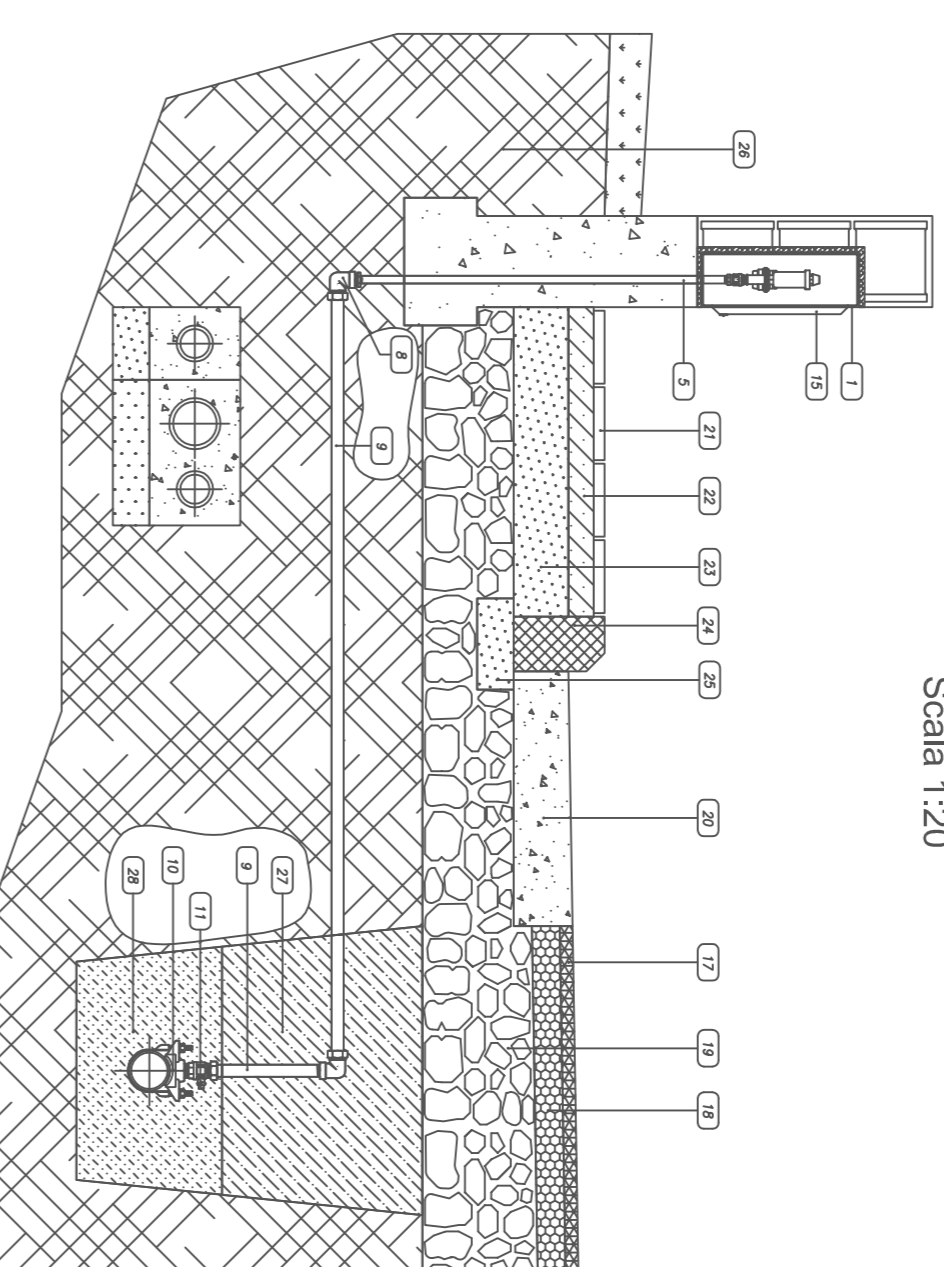
Scala 1:20

- LEGENDA**
- 1) Terrano
 - 2) Letto e rifianco in sabbia
 - 3) Racordo a S di livellamento
 - 4) Base di appoggio in cls
 - 5) Curva 90° e due flange con supporto
 - 6) Pomerizzazione marciopiede
 - 7) Battuto di sottofondo
 - 8) Chiusura in Ghisa C250
 - 9) Idrante sottosuolo - DN 50
 - 10) Basamento chiuso in cls
 - 11) Magora di sottofondo
 - 12) Condotta stradale
 - 13) Fondazione cordata in cls
 - 14) Cuneo olio francese
 - 15) Manico d'usura
 - 16) Massiccio stradale
 - 17) Binder
 - 18) Tes DN 100 con dimensione DN 60
 - 20) Riferito con materiali provenienti dagli scavi



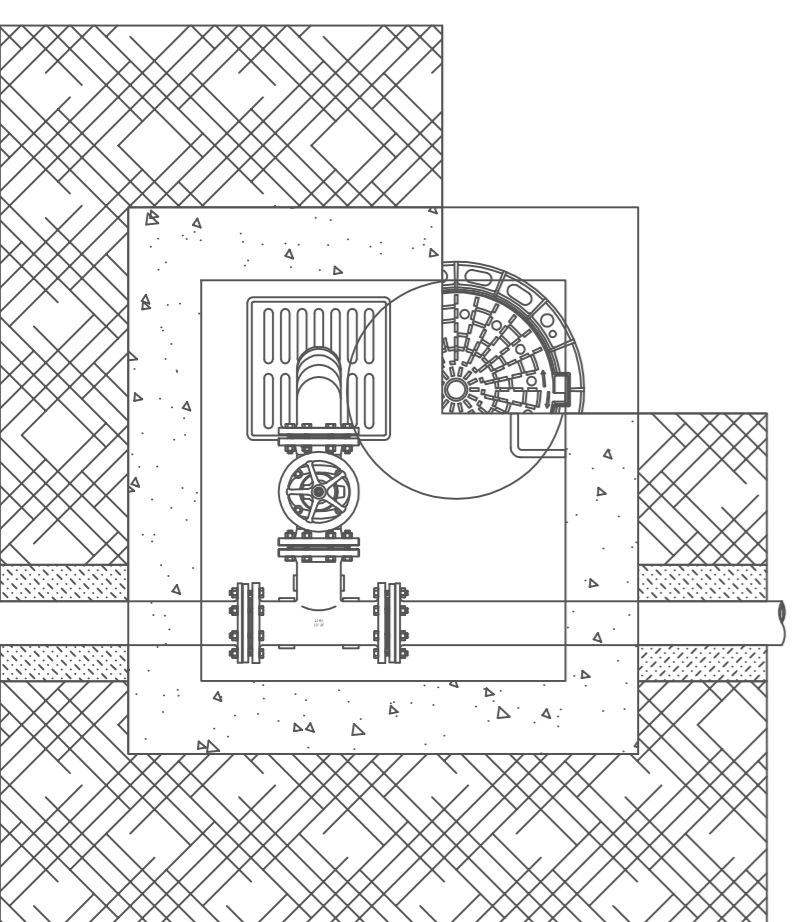
Derivazioni allacci privati con collare di presa

Scala 1:20



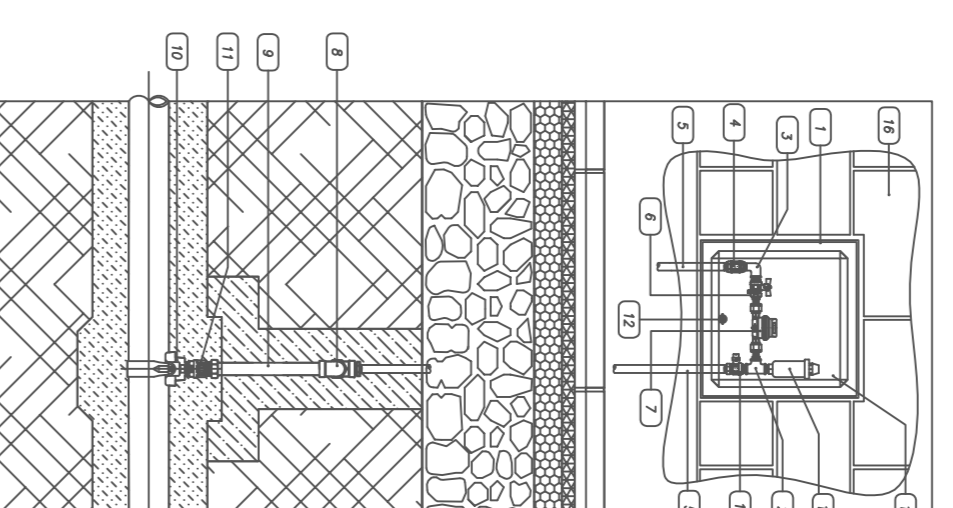
Pozzetto di scarico acquedotto - DN 100

Scala 1:20



- LEGENDA**
- 1) Curvo DN 100
 - 2) Saracinesca a cuneo gammato - DN 100
 - 3) Tes flangiato - DN 100
 - 4) Fondazione stradale
 - 5) Binder
 - 6) Manico d'usura
 - 7) Freggio in acciaio Ø 10 ogni 12 cm
 - 8) Gordini in acciaio rivestiti in Poiderline
 - 9) Cuneo in ghisa DN60 - mtl. 600 mm
 - 10) Scaletto in C15
 - 11) Pozzetto in C15
 - 12) Supporto tes
 - 13) Condotta adduttrice
 - 14) Sabbia vergiata

- LEGENDA**
- 1) Armadio da incasso in lamiera zincata
 - 2) Tes 1/2"
 - 3) Gomito 1/2"
 - 4) Voloio di niagno Europa 1/2
 - 5) Tubo acciaio zincato 1/2"
 - 6) Voloio a sfera MF 1/2"
 - 7) Contatore a lettura frontale
 - 8) Gomito per PE multistrato filetto F-32 mmx1"
 - 9) Tubo Polietilene Multistrato 32 mm
 - 10) Soliere di presa stallo inox
 - 11) Voloio a sfera MM 1"
 - 12) Chiusura con chiave triangolare
 - 13) Voloio a sfera pinochiale MF 1/2"
 - 14) Stallo Resako
 - 15) Sportello in Vetroresina 35x35 cm
 - 16) Muratura di reclinzione
 - 17) Manico d'usura
 - 18) Binder
 - 19) Massiccio stradale
 - 20) Cuneo olio francese
 - 21) Pomerizzazione marciopiede
 - 22) Battuto di sottofondo
 - 23) Magora di sottofondo
 - 24) Cordata marciopiede
 - 25) Fondazione cordata
 - 26) Terrano
 - 27) Riferito con materiali provenienti dagli scavi
 - 28) Sabbia vergiata



Gruppo contatore - utenza singola

Sportello 35x35 in vetroresina

Scala 1:20

TAV.
15

COMUNE DI EBOLI
(Provincia di Salerno)

PIANO URBANISTICO ATTUATIVO

di iniziativa privata

"SUB - AMBITO REGINNA MAIOR I"

Scheda n.5 "Rione Pescara" -Sub Ambiti

ELABORATI DI PROGETTO:

Rece idrica - Particolari derivazioni e collegamenti - scala 1:20

PROGETTISTA:

Arch. Mariateresa D'Arco

STUDIO DI ARCHITETTURA

Via C. A. Dalla Chiesa n.11 - 84025 Eboli (SA) tel./fax 0828 368385 - cell. 338 8306333
E-mail: studiomasariateresadarcov@gmail.com
PFC: mariateresadarcov@architetsaltemopce.it
http://ce2.it/mariateresadarcov

COMMITTENTE: Consorzio Nuovo Rione Pescara

RESPONSABILE Unico del procedimento: Ing. Lucia Rossi

VISTO:

DATA:

luglio 2014

IMPRESA: