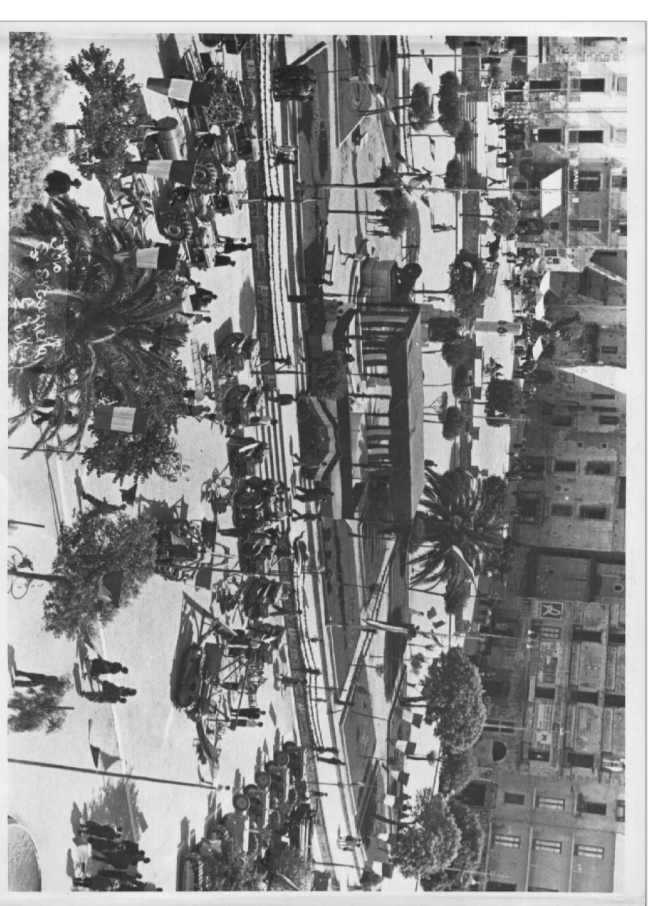


COMUNE DI EBOLI
Provincia di Salerno

PIANO DI LOTTIZZAZIONE
"SUBAMBITO ARDEA"

Sublotto n° 3 del P.R.G.

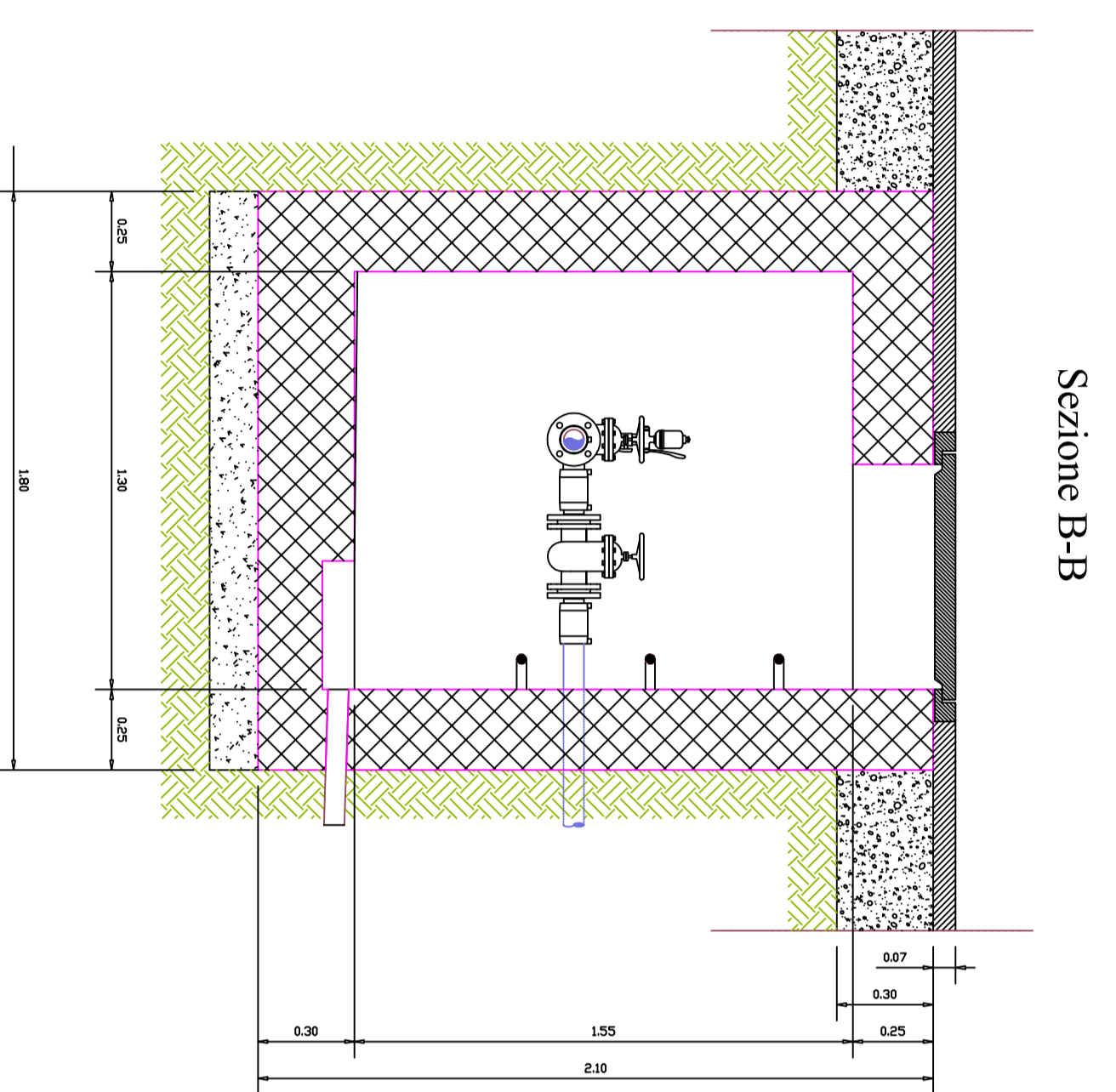


DISEGNI COSTRUTTIVI OPERE
DI URBANIZZAZIONE

P.E.	PROGETTISTA: Ing. Adriano VERDEMANE	ELABORATO
DATA	COMITENTE: Sig. Vito de Iannisi, Arano	27
ELABORATO DA	Sig. Vito de Iannisi, Camiano	

Nota: I disegni operativi di progetto sono approvati in quanto in regola con la legge n° 488 del 19/10/98.

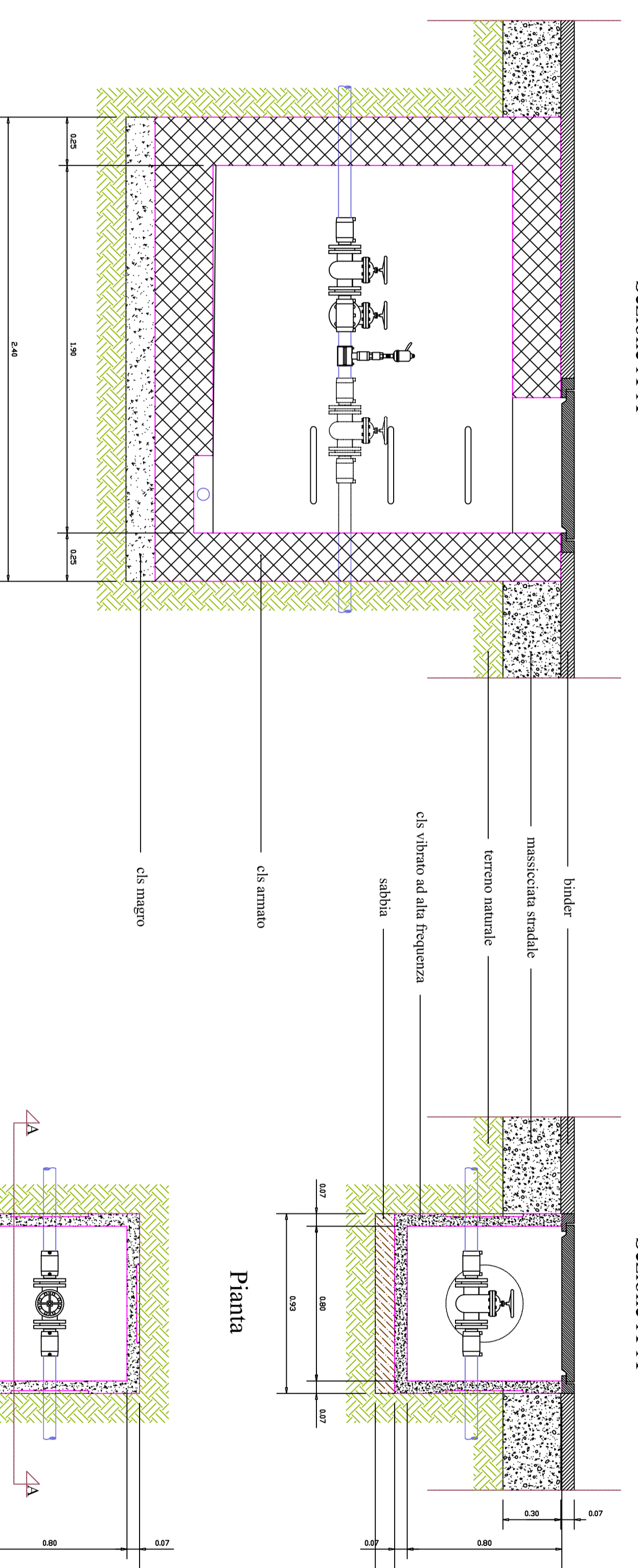
Scala 1:20
POZZETTO PARTITORE CON SFILATO
da realizzare in opera



Sezione B-B

Sezione A-A

Scala 1:20
POZZETTO DI RACCORDO
prefabbricato

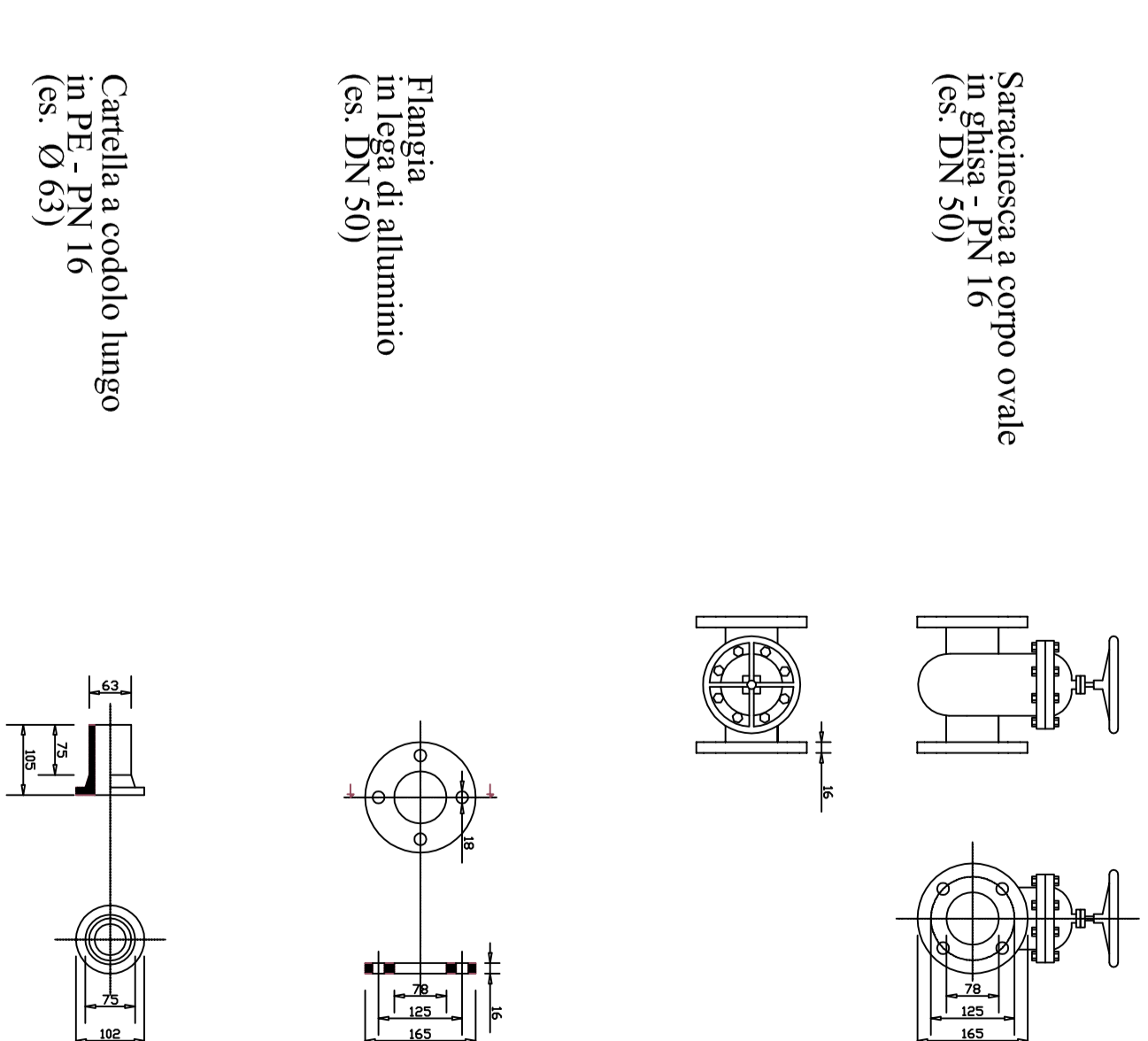


Sezione A-A

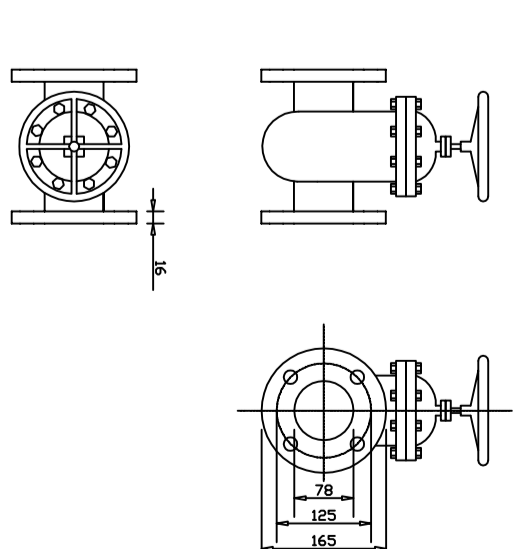
Pianta

Pianta

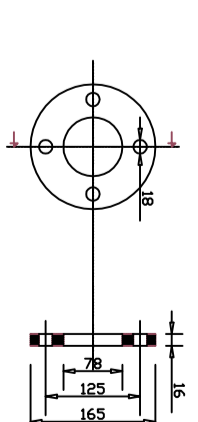
Scala 1:10
PEZZI SPECIALI
racordi elettrosaldabili in polietilene nero PE 80 or63



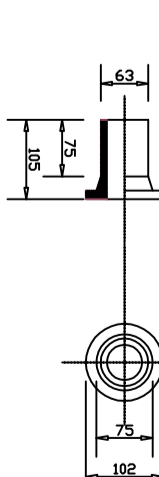
Sinoncchia a corpo ovale
in ghisa - PN 16
(cs. DN 50)



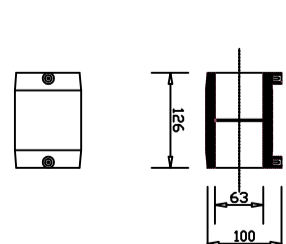
Flangia
in lega di alluminio
(cs. DN 50)



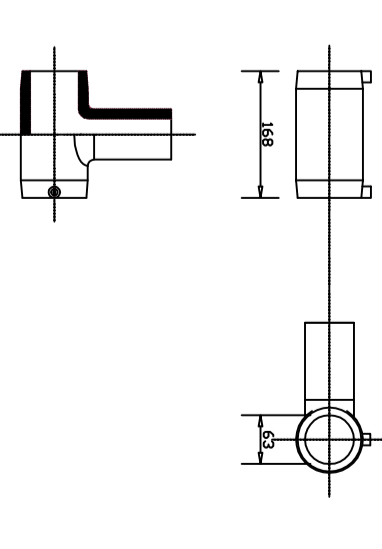
Carella a codolo lungo
in PE - PN 16
(cs. Ø 63)



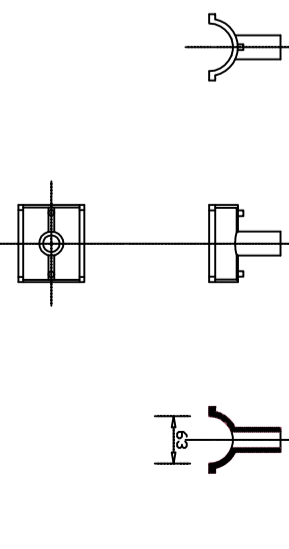
Mancicchio elettrosaldabile
in PE - PN 16
(cs. Ø 63)



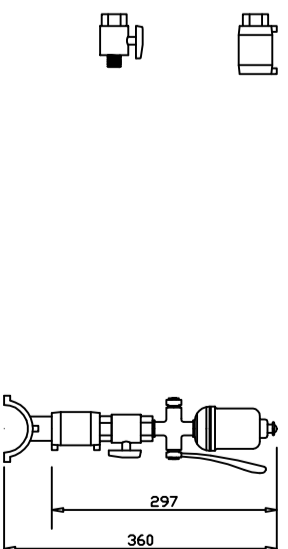
TI elettrosaldabile
in PE - PN 16
(cs. Ø 63)



Collare di presa
elettrosaldabile PE
(cs. 63 X 32 mm)



Mancicchio elettrosaldabile
PE ottone con filetto F
(cs. 32 X 1")



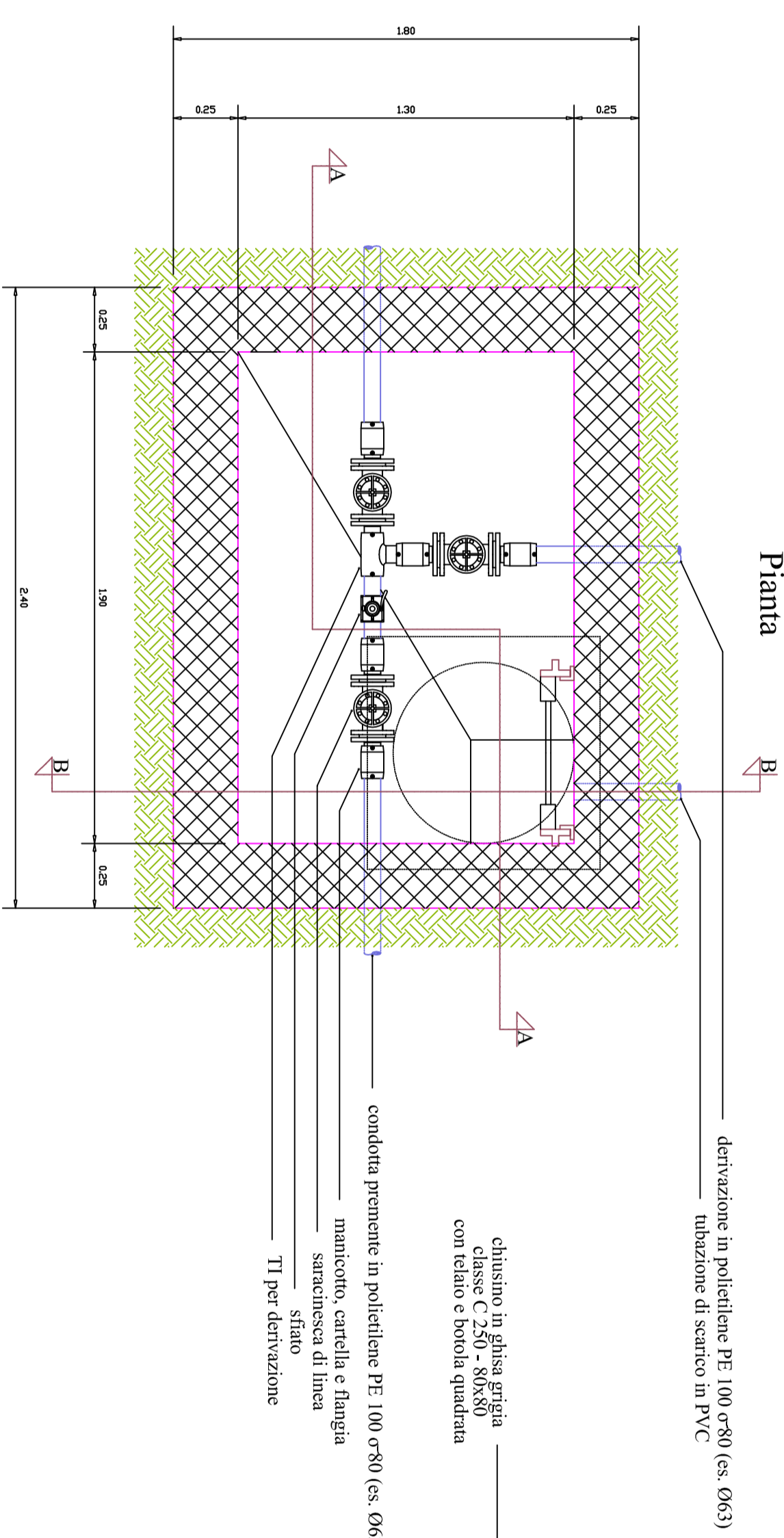
Valvola a sfera M/F
in ghisa
(cs. 1")



Sfido automatico
a semplice galleggiante
PN 16 (cs. DN 1")

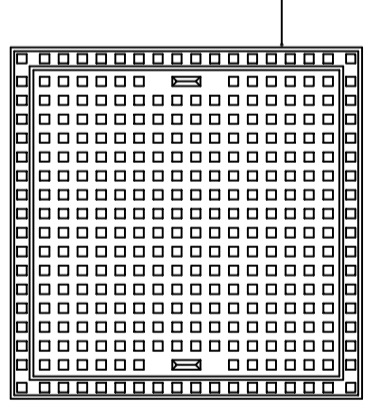


Visita dall'alto

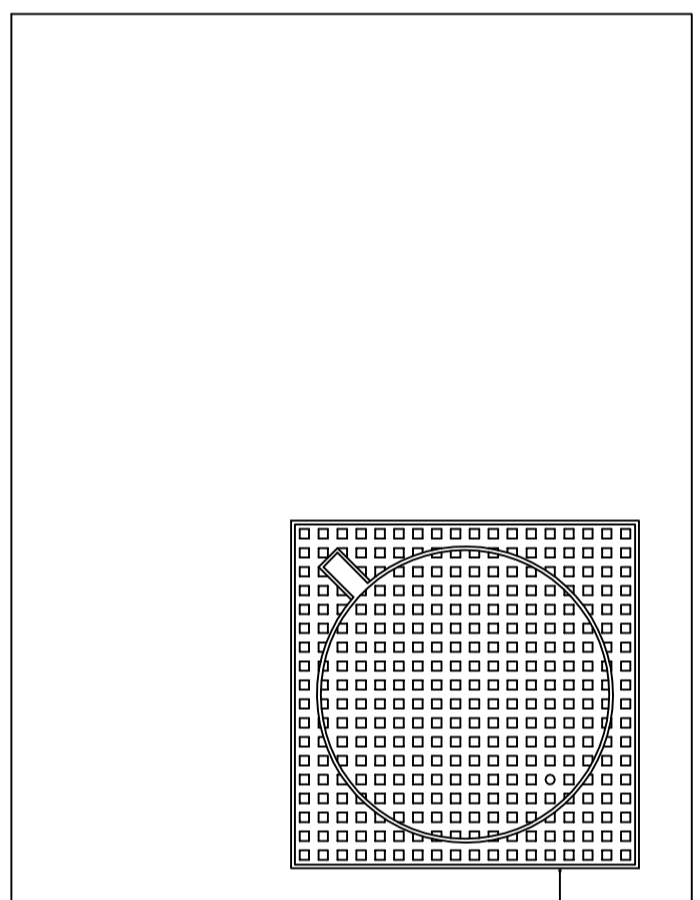


Pianta

Visita dall'alto



Pianta



chiusura in ghisa grigia
classe C 250 - S450
con labbro quadrato e tavola rotonda

destinazione in polietilene PE 100 or63 (cs. Ø63)
distribuzione di servizio in PVC

chiusura in ghisa grigia
classe C 250 - S450
con labbro e tavola quadrata

condotta premessa in polietilene PE 100 or63 (cs. Ø63)
manicotto, carella e flangia
a semplice galleggiante
TI per elettrosaldazione