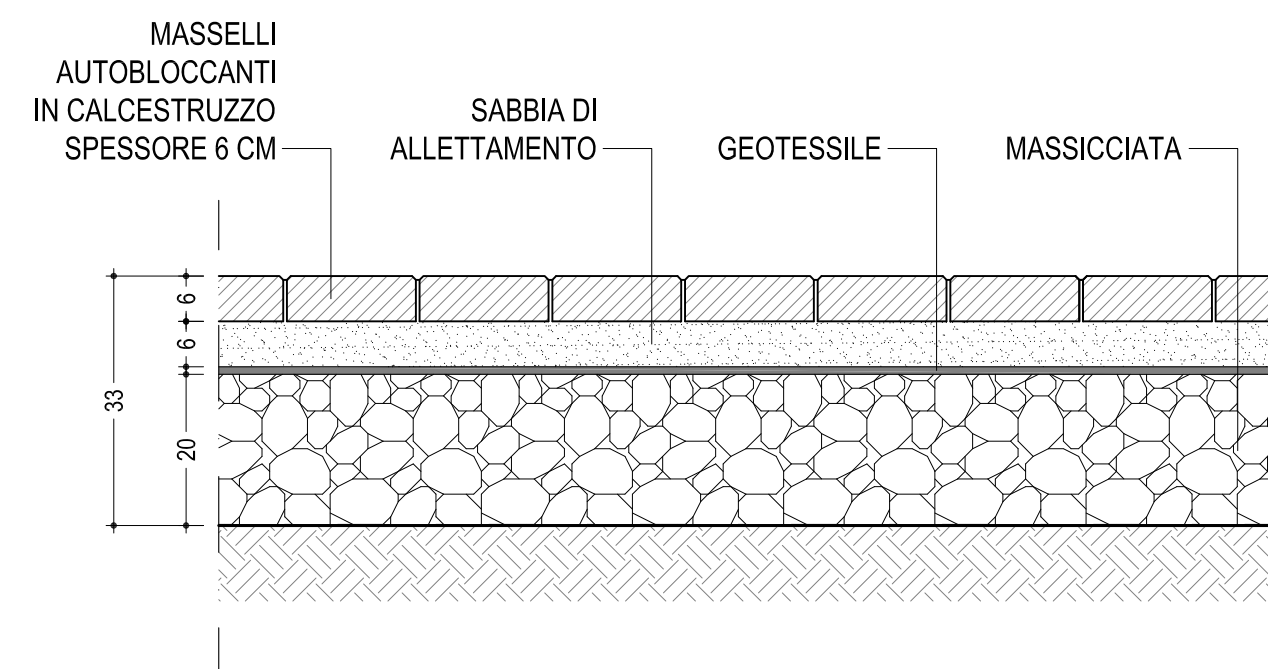
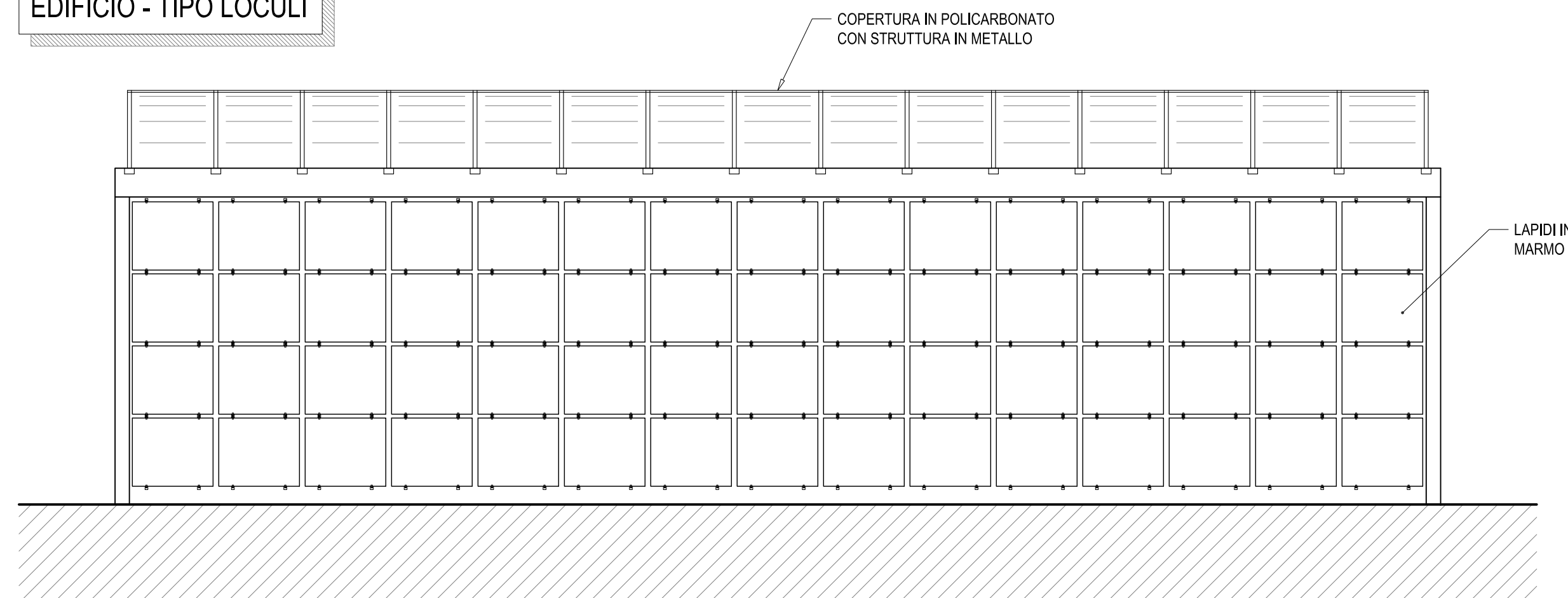


**PART. PAVIMENTAZIONE**

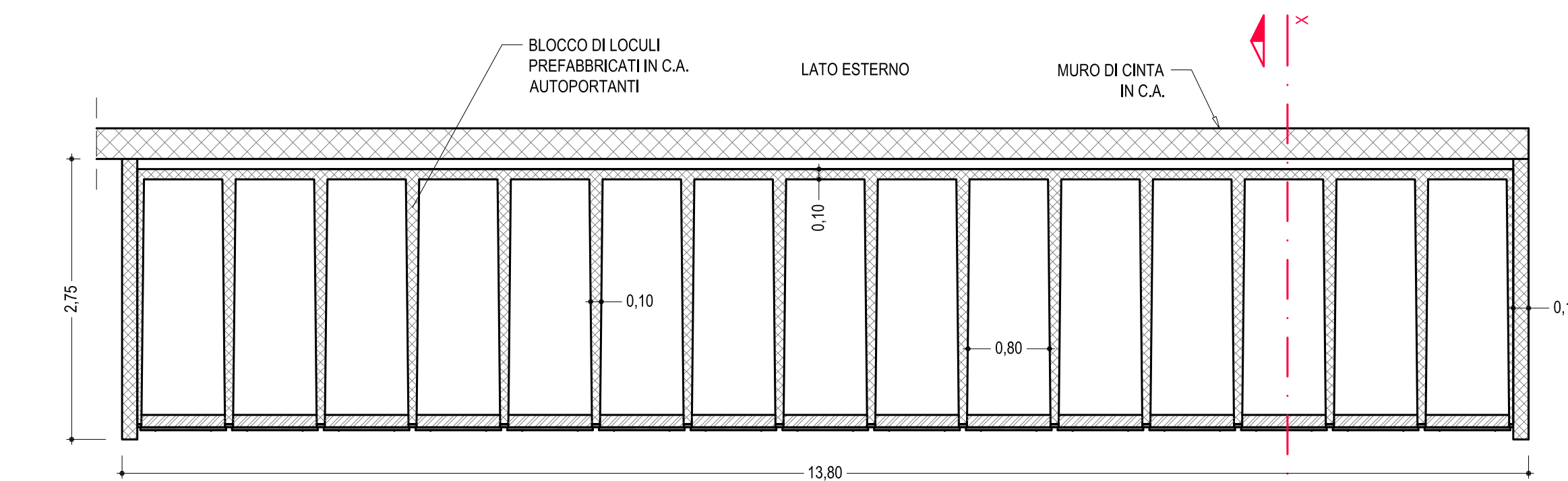


**1 SEZIONE PAVIMENTAZIONE**  
Scala: 1:10 - misure in centimetri

**EDIFICIO - TIPO LOCULI**

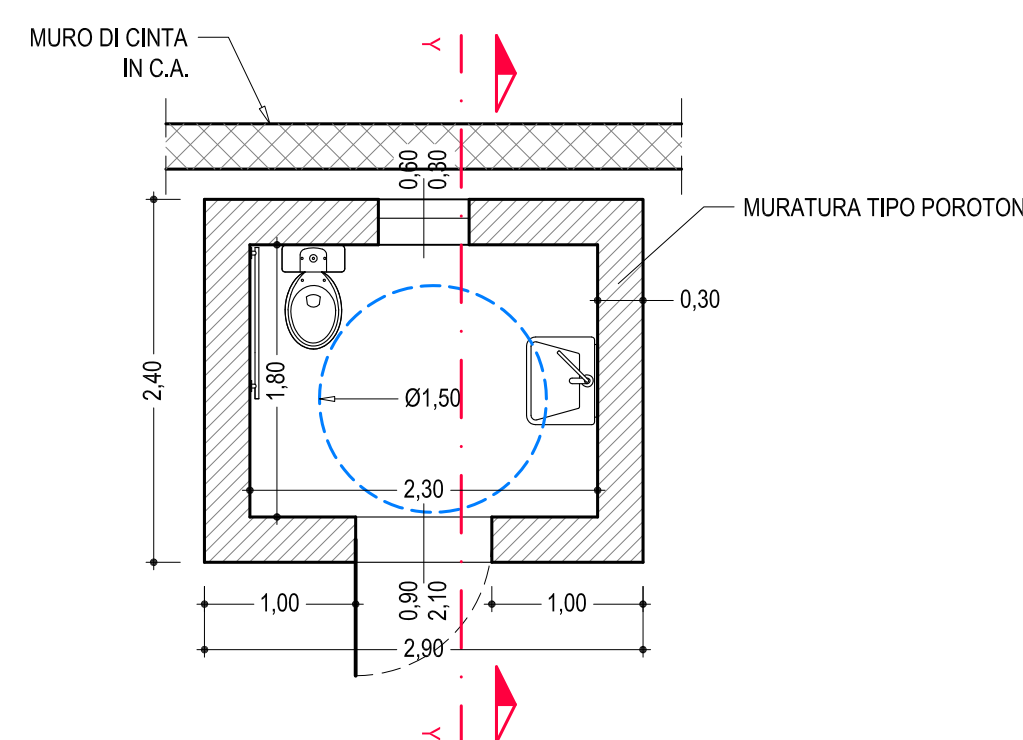


**2 PROSPETTO FRONTALE**  
Scala: 1:50 - misure in metri

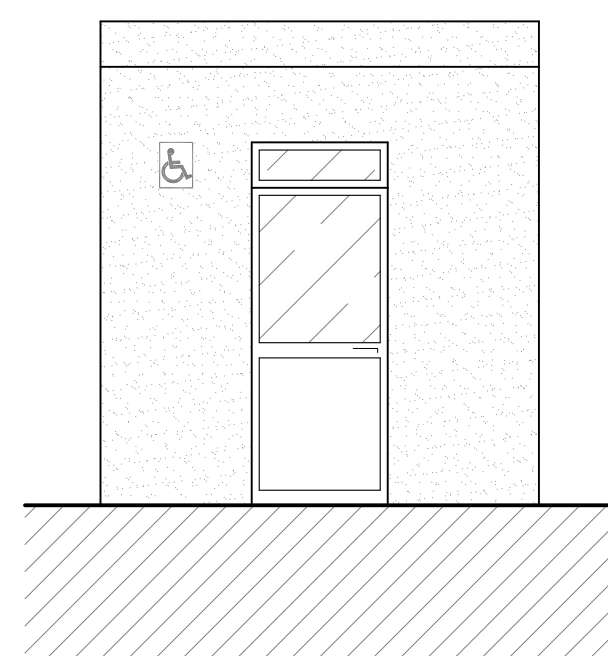


**1 PIANTA DI UN LIVELLO-TIPO**  
Scala: 1:50 - misure in metri

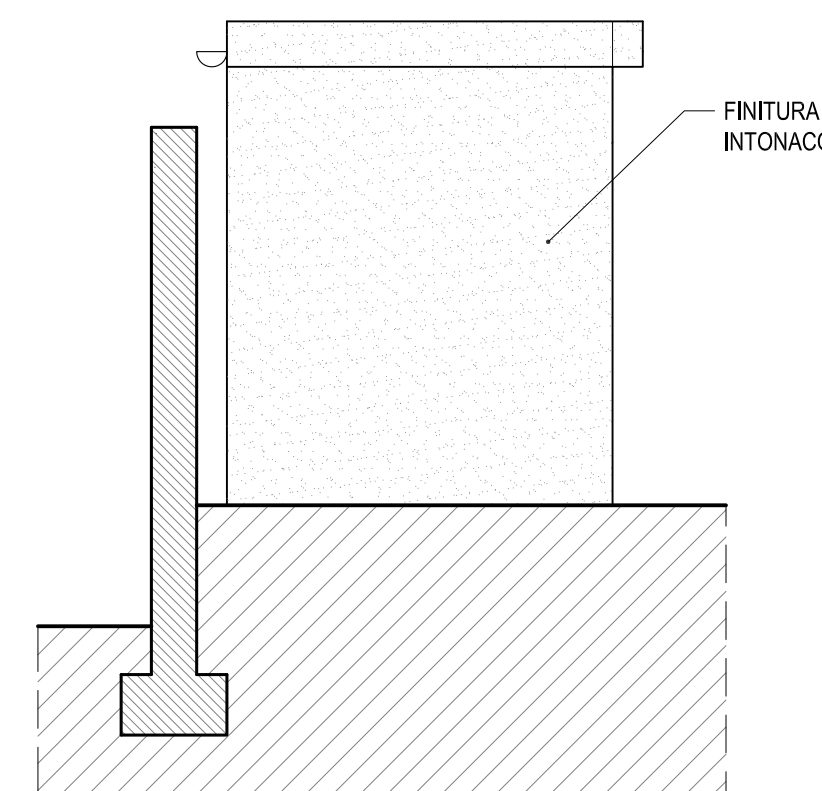
**EDIFICIO SERVIZI IGIENICI**



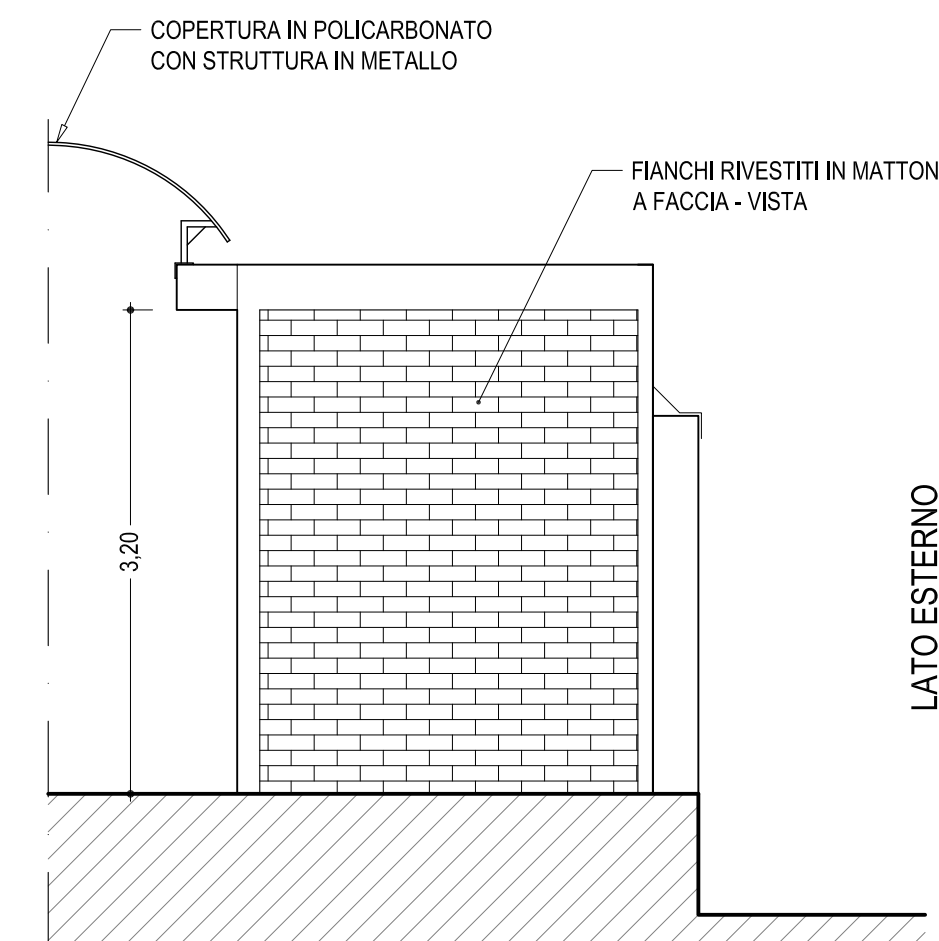
**1 PIANTA P. T.**  
Scala: 1:50 - misure in metri



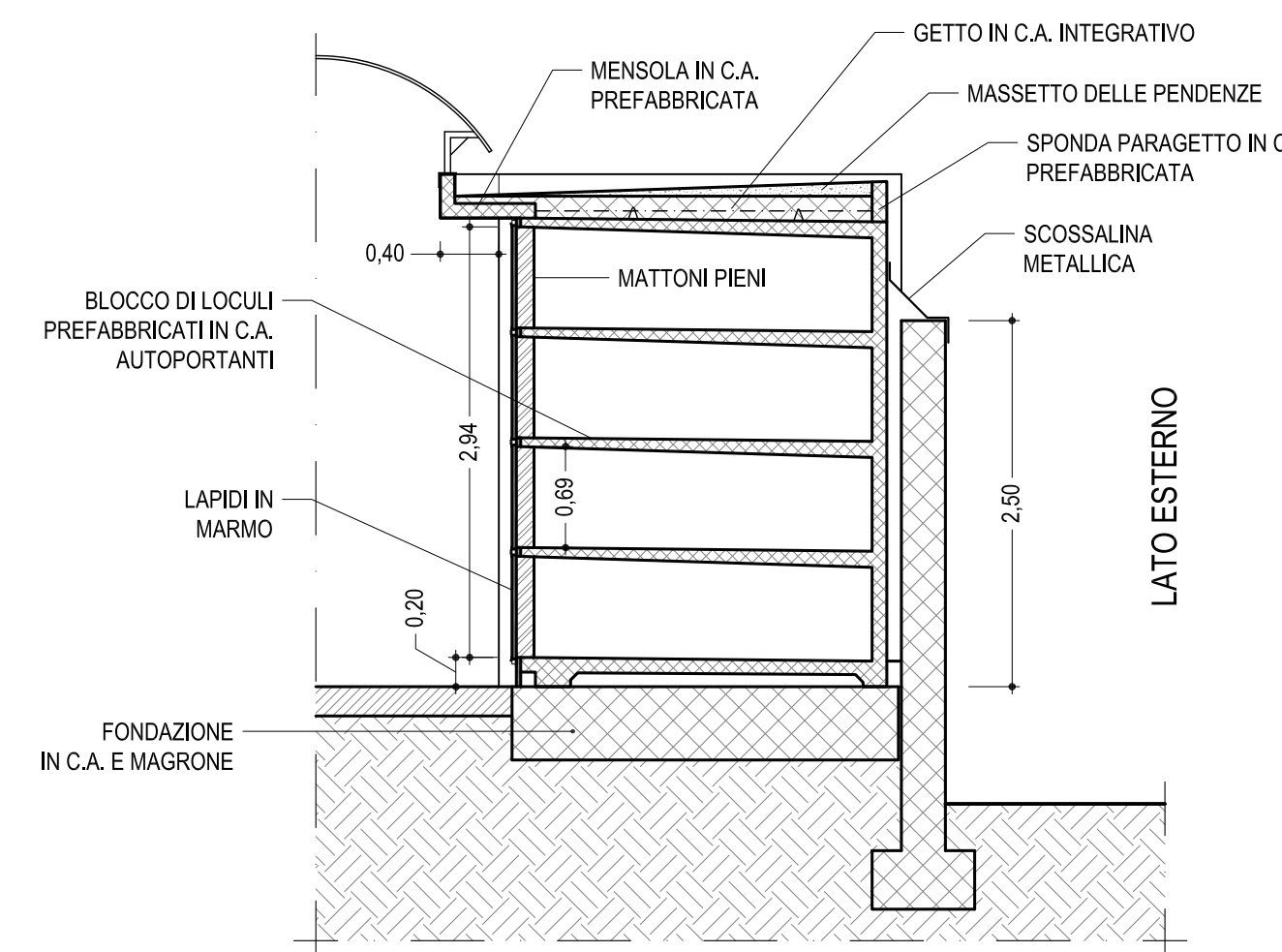
**2 PROSPETTO FRONTALE**  
Scala: 1:50 - misure in metri



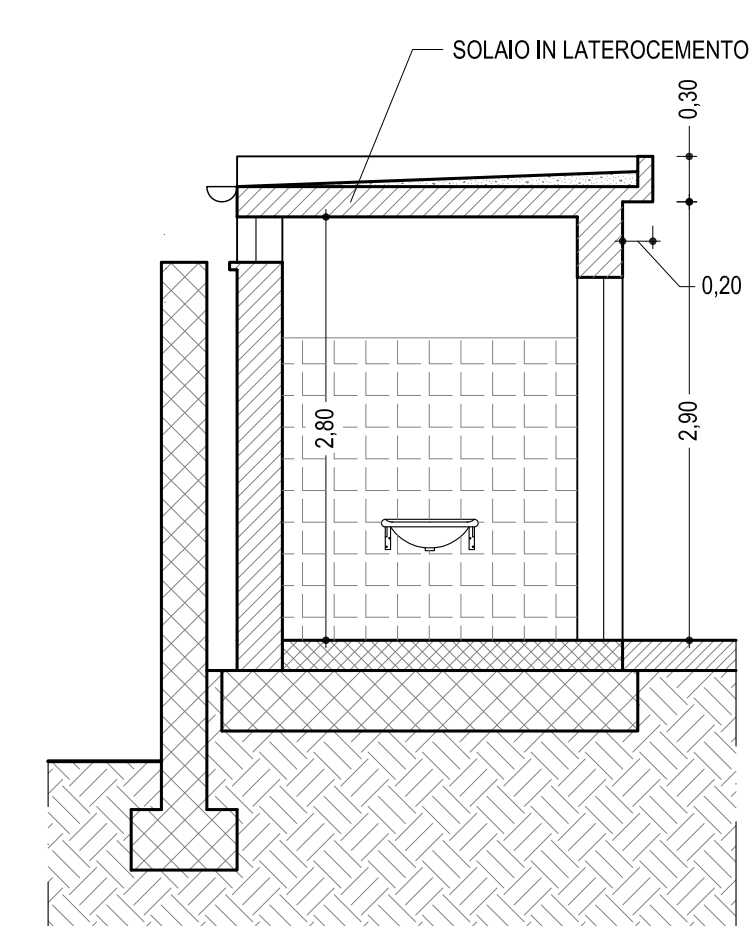
**3 PROSPETTO LATERALE**  
Scala: 1:50 - misure in metri



**3 PROSPETTO LATERALE**  
Scala: 1:50 - misure in metri

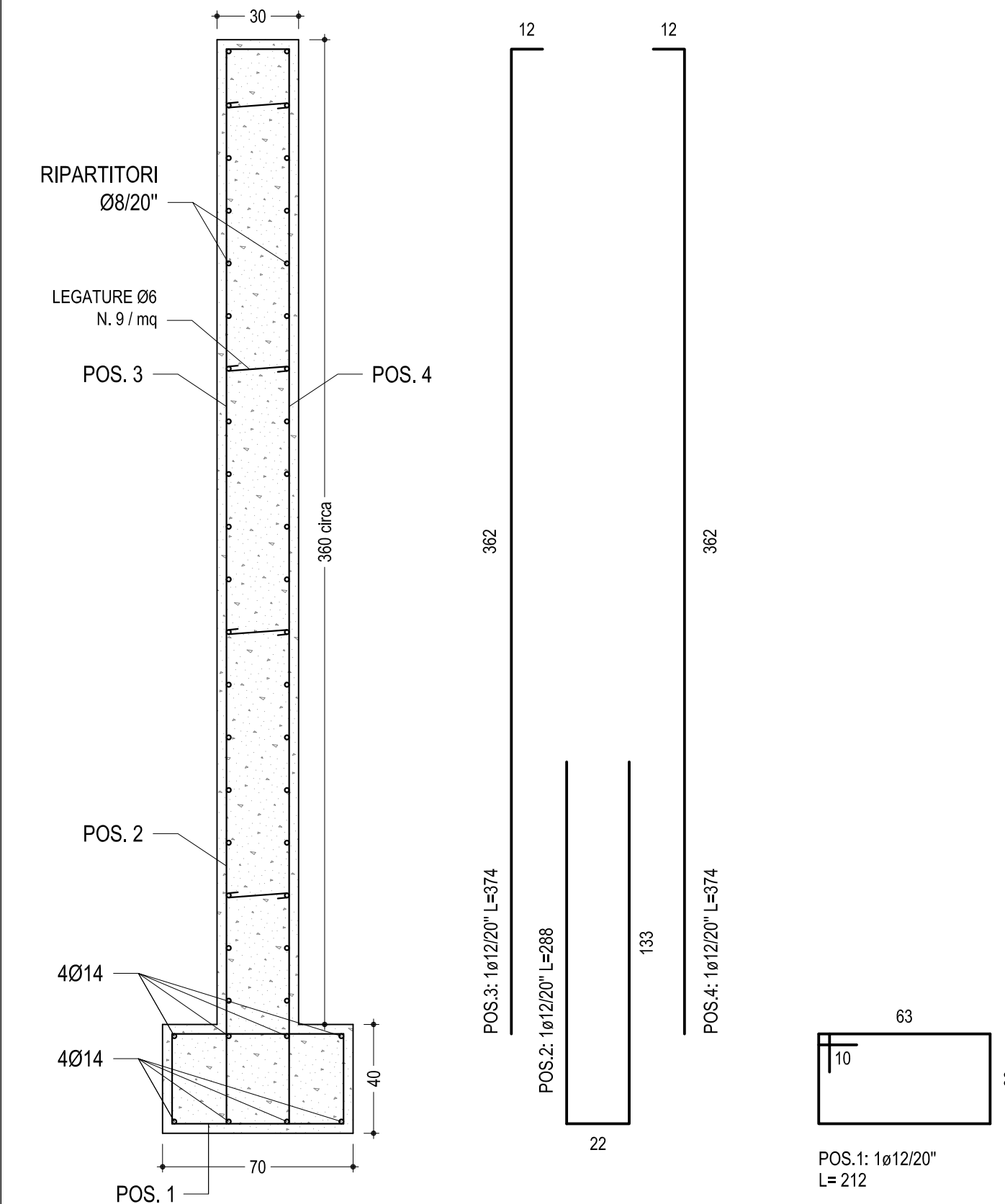


**4 SEZIONE X - X**  
Scala: 1:50 - misure in metri

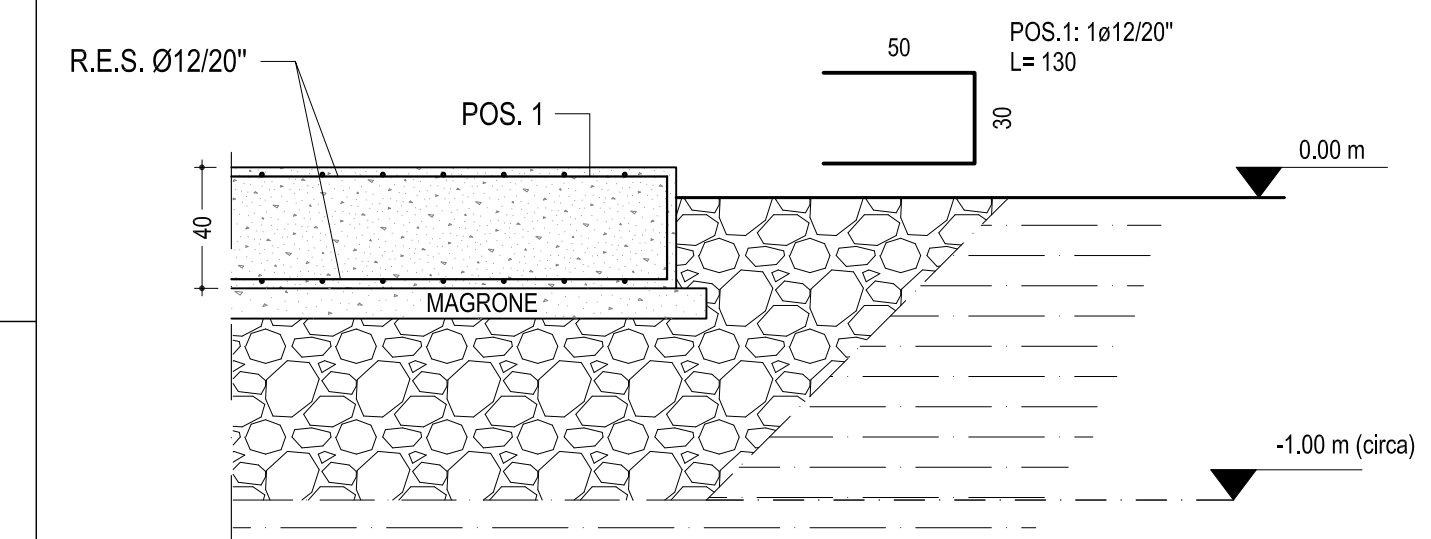


**4 SEZIONE Y - Y**  
Scala: 1:50 - misure in metri

**MURO DI CINTA LAT.**



**1 ARMATURE-TIPO MURO**  
Scala: 1:20 - misure in centimetri



**1 SEZIONE-TIPO PLATEA**  
Scala: 1:25 - misure in centimetri

**MATERIALI DI PROGETTO**

Calcestruzzo per opere in fondazione C25/30 (Rck 300 kg/cm<sup>2</sup>) Classe di esposizione: XC2  
Calcestruzzo per opere in elevazione C25/30 (Rck 300 kg/cm<sup>2</sup>) Classe di esposizione: XC2  
Acciaio di armatura B450C (fyk ≥ 450 N/mm<sup>2</sup>; ftk ≥ 540 N/mm<sup>2</sup>)

**NOTE**

Giunzioni delle armature: minimo 20 diametri - Lunghezza di ancoraggio: minimo 40 diametri  
Lo spessore minimo del ricoprimento è di 3,5 cm  
Dove non specificato le misure sono da intendersi in centimetri  
Le misure sono da intendersi indicative e dovranno essere verificate dalla Direzione Lavori e dall'Impresa all'atto dell'esecuzione dei lavori.

**FONDAZIONI - TIPO**