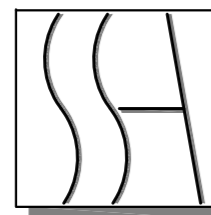


ARCHITETTO **STEFANO SCARPAROLO**

Via A. Ciuffelli n. 5 - 05020 Montecchio (TR)
Tel. 0744 951651 Cell. 347 4904483 e-mail: scarparolo@yahoo.it pec: stefano.scarparolo@archiworldpec.it



REGIONE TOSCANA - COMUNE DI MARCIANO DELLA CHIANA (AR)

PROGETTO PER L'AMPLIAMENTO DEL CIMITERO COMUNALE.
FRAZIONE DI CESA

PROGETTO ESECUTIVO - STRALCIO 1

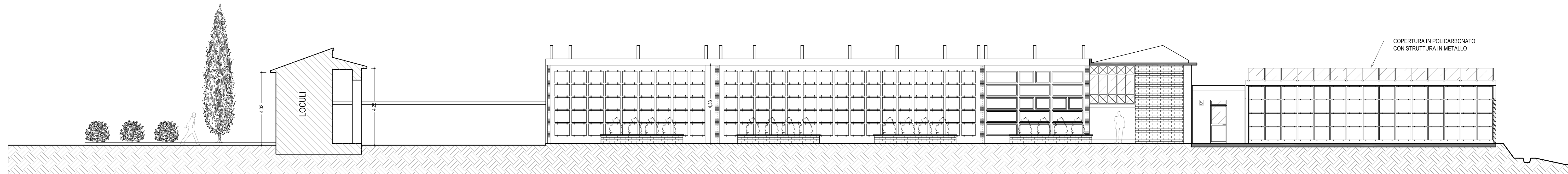
Committente:
Amministrazione Comunale di Marciano della Chiana (AR)
p.zza Fanfulla n. 4 - Marciano della Chiana (AR)

Progettista:
Arch. Stefano Scarparolo

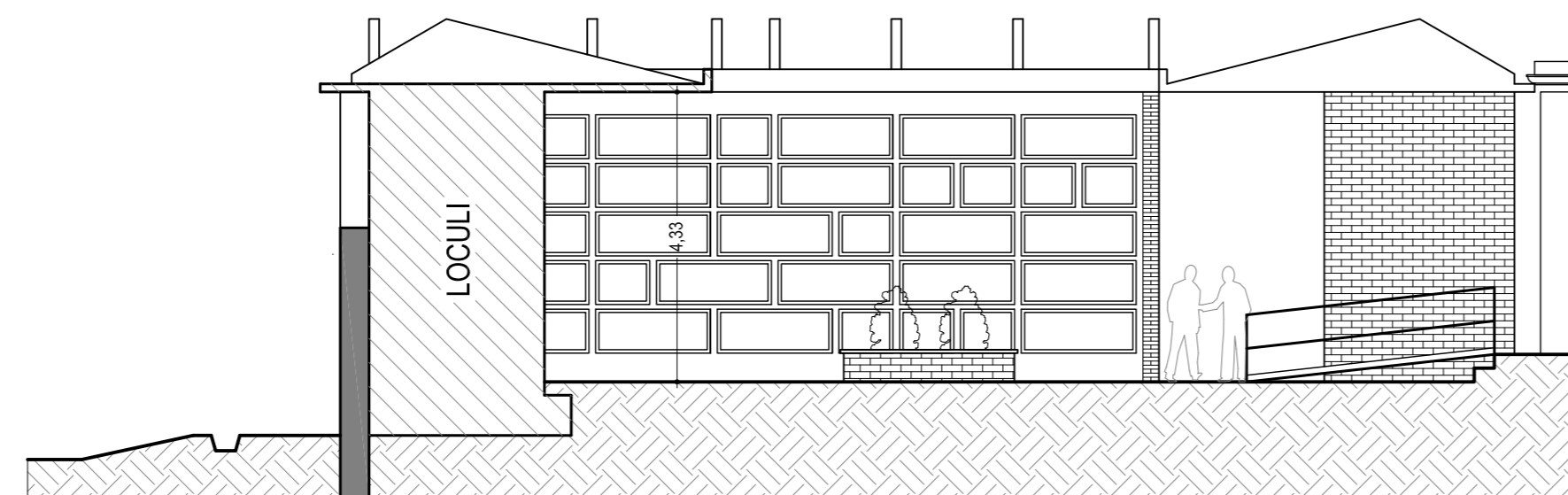
Direttore dei Lavori:
Arch. Stefano Scarparolo

TAV. N. 4 SEZIONI E PROSPETTI STATO DI PROGETTO

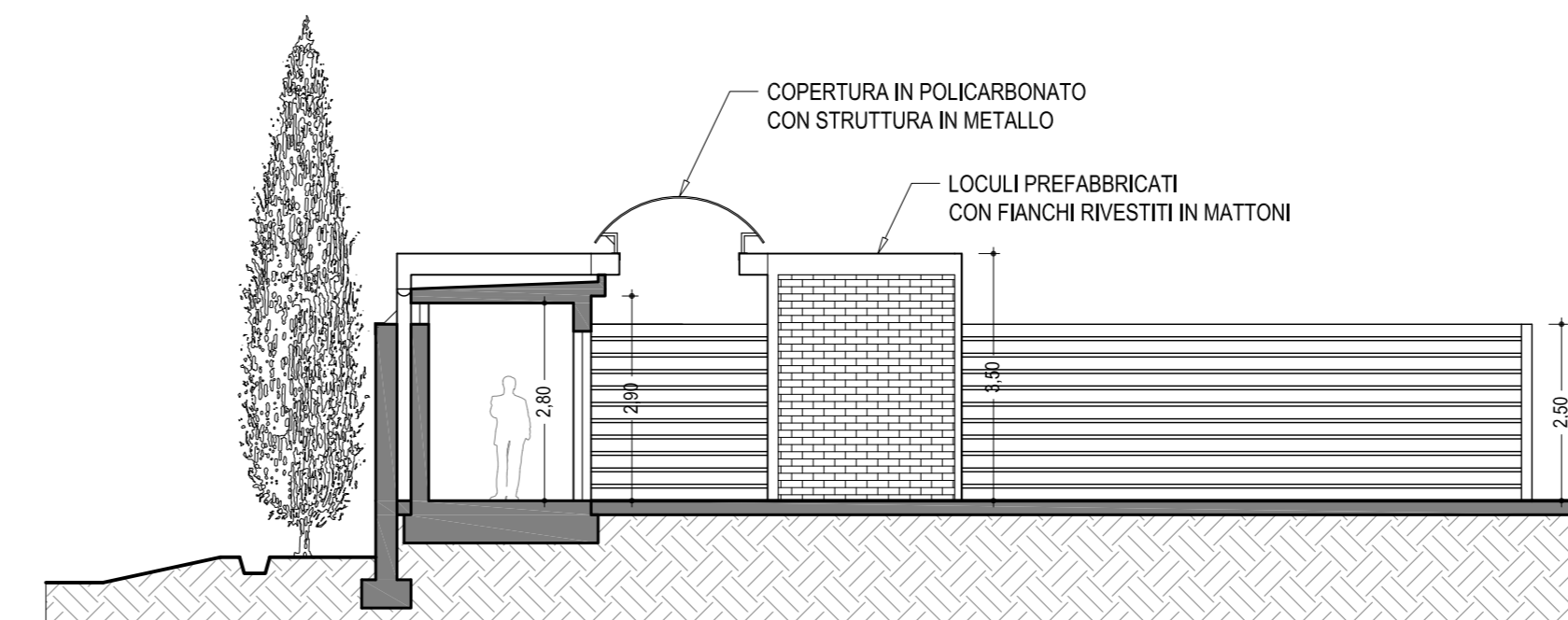
ARCHITETTONICO SCALA 1:100 DATA: FEBBRAIO 2019



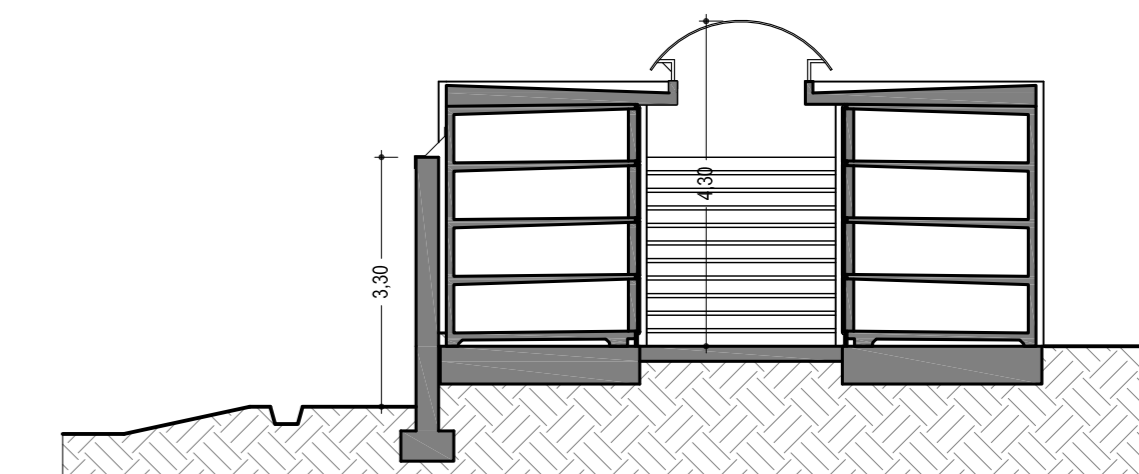
1 SEZIONE LONGITUDINALE A-A
Scala: 1:100 - misure in metri



2 SEZIONE TRASVERSALE B-B
Scala: 1:100 - misure in metri



3 SEZIONE TRASVERSALE C-C
Scala: 1:100 - misure in metri



4 SEZIONE TRASVERSALE D-D
Scala: 1:100 - misure in metri